



BELÜGYMINISZTERIUM
ORSZÁGOS KATASZTRÓFAVÉDELMI FŐIGAZGATÓSÁG

Tűzvédelmi Műszaki Irányelv
Fire Protection Technical Guideline
Azonosító: TvMI 7.4:2020.01.22.

Témakör:

Villamos berendezések, villámvédelem és elektrosztatikus feltöltődés elleni védelem

Electrical installations, lightning protection and protection against electrostatic discharge

A tűz elleni védekezésről, a műszaki mentésről és a tűzoltóságról szóló 1996. évi XXXI. törvény 24/A. § e) pontjában foglalt jogkörömnél fogva a villamos berendezésekről, villámvédelemről és elektrosztatikus feltöltődés elleni védelemről szóló Tűzvédelmi Műszaki Irányelv módosítását egységes szerkezetben kiadom. E TvMI 2020. január 22-től érvényes és ezzel egyidejűleg a TvMI 7.3:2018.07.02. azonosítóval rendelkező Tűzvédelmi Műszaki Irányelv érvényét veszti.

2019. december „04 „


Dr. Góra Zoltán tűzoltó vezérőrnagy
tűzoltósági főtanácsos
főigazgató

A villamos berendezésekről, villámvédelemről és elektrosztatikus feltöltődés elleni védelemről szóló Tűzvédelmi Műszaki Irányelvet a Tűzvédelmi Műszaki Bizottság dolgozta ki a tűz elleni védekezésről, a műszaki mentésről és a tűzoltóságról szóló 1996. évi XXXI. törvény (a továbbiakban: Ttv.) 3/A. § (2) bekezdése alapján.

A TvMI alkalmazása önkéntes. A TvMI alkalmazást úgy kell tekinteni, hogy azzal az Országos Tűzvédelmi Szabályzat (továbbiakban: OTSZ) vonatkozó követelményei teljesülnek, az OTSZ által elvárt biztonsági szint megvalósul. A TvMI és módosításai a BM Országos Katasztrófavédelmi Főigazgatóság (www.katasztrofavedelem.hu) honlapján ingyenesen megtekinthetők és letölthetők. A TvMI – tartalmi és formai módosítása nélkül – terjeszthető, sokszorosítható.

Az alkalmazás előtt győződjön meg arról, hogy a hatályos TvMI-t használja-e.

1. Bevezetés.....	3
2. Fogalmak.....	4
3. Villamos szerelőaknák	6
4. Villamos átvezetések.....	6
5. Tűzterjedési gát keresztezése villamos vezetékrendszerrel.....	6
6. Kisfeszültségű erősáramú villamos berendezések, lekapcsolások	6
7. Vezetékrendszerek	15
8. Tűzeseti fogyasztók működőképessége.....	16
9. Villámvédelem	29
10. Elektrosztatikus feltöltődés és kisülés elleni védelem	40
11. Biztonsági világítás, menekülési útirányt jelző rendszer	41
Az irányelvben hivatkozott jogszabályok, szabványok jegyzéke	45
A melléklet: Kiegészítő fogalmak	47
B Melléklet: A villamos berendezés egyes részeinek elhelyezésére, kialakítására vonatkozó tűzvédelmi szempontok.....	48
C melléklet: Tűzeseti lekapcsolások	54
D melléklet: Tűzvédelmi Megfelelőségi Tanúsítvánnyal rendelkező tűzálló kábelrendszerek	59
E melléklet: Elektrosztatika.....	67
F melléklet: Villámvédelem	68

¹módosult 2016.07.01.²módosult 2018.07.02.³módosult 2020.01.22.

1. Bevezetés

- 1.1.** E TvMI tárgya a villamos berendezések, villámvédelem és elektrosztatikus feltöltődés elleni védelem jogszabályi követelményeit teljesítő megoldások ismertetése.
- 1.2.** A villamos berendezés – amely magába foglalja a villamos energia előállítására, tárolására, elosztására és felhasználására vagy átalakítására szolgáló készülékeket, szerkezeteket és vezetékeket – az épület tűzvédelmi szempontból lényeges része. A villamos berendezés okozhat tüzet, hozzájárulhat a tűz terjedéséhez és következményeinek súlyosbításához, de – egyes tűzvédelmi rendszerek nélkülözhetetlen részeként – szerepet játszhat a károk mértékének csökkentésében is. Ebből következően a villamos berendezés szakszerű létesítése és üzemeltetése – összhangban az építmény tűzvédelmi koncepciójával – az építmények tűzvédelmének lényeges és meghatározó része.
- 1.3.** Villámcsapás közvetlen vagy közvetett hatására az építményekben bekövetkezhet személyek sérülése, tűz, robbanás, a környezetbe juthatnak káros vegyi, biológiai vagy radioaktív anyagok. A villámvédelem feladata, hogy – amennyiben ez társadalmi szempontok alapján szükséges és indokolt – intézkedésekkel csökkentse a villámcsapás hatására bekövetkező károk és veszteségek mértékét és valószínűségét.
- 1.4.** Az elektrosztatikus feltöltődés miatt bekövetkező szikrázás vagy kisülés hatására bizonyos környezeti feltételek mellett robbanás következhet be. Az elektrosztatikus feltöltődés és kisülés elleni védelem célja, hogy villamos és nem villamos jellegű intézkedésekkel csökkentse a robbanás elektrosztatikus feltöltődésből eredő bekövetkezésének kockázatát.
- 1.5.** A villamos berendezésekre, a villámvédelem berendezéseire és az elektrosztatikai feltöltődés elleni védelemre vonatkozó műszaki megoldásokat a szakági szabványok tartalmazzák, azok szükséges módon történő tűzvédelmi alkalmazását az adott létesítmény tűzvédelmi kialakítására vonatkozó leírás tartalmazza. A tűzvédelmi kialakítására vonatkozó leírás a létesítmény tűzvédelemmel szembeni megfelelőségi követelményeket tartalmazza, meghatározza a szakági tervező tűzvédelemmel kapcsolatos feladatait a villamos és villámvédelem berendezéseinek kialakítása során.

Megjegyzés:

A tűzvédelmi kialakítására vonatkozó leírás szakági elvárások (tűzvédelmi koncepció) megfogalmazása az építésügyi tűzvédelmi tervező (TUÉ), tűzvédelmi szakértő szakterülete.

- 1.6.** A tüzeseti fogyasztók működőképessége alatt általában összetett rendszerekkel szemben támasztott azon elvárást értjük, hogy a rendszer egésze képes a feladatát veszélyhelyzet (tűz) esetén betölteni. Tekintve, hogy ezek a rendszerek gyakran az építmény nagy részére kiterjednek, a tűzvédelemben betöltött szerepüktől, és az építményre vonatkozó tűzvédelmi kialakítására vonatkozó leírástól függően egyes részekre eltérő műszaki követelmények vonatkozhatnak.

A tüzeseti fogyasztók működőképességének biztosításában nemcsak a villamos tervezőnek és kivitelezőnek van feladata, hanem az építész, illetve a tűzvédelmi tervezőnek is, mert a tűzvédelmi rendszerek létesítésének peremfeltételeit az építményszerkezetek elrendezése, szerkezeti kialakítása adja, így a tűzvédelmi rendszerek elvárt működési biztonsága csak szoros együttműködésük révén valósulhat meg.

¹módosult 2016.07.01.

²módosult 2018.07.02.

³módosult 2020.01.22.

- 1.7. A Ttv. 3/A. § (3) bekezdése szerint az OTSZ-ben meghatározott biztonsági szint elérhető
- a) tűzvédelmet érintő nemzeti szabvány betartásával,
 - b) a TvMI-kben kidolgozott műszaki megoldások, számítási módszerek alkalmazásával, vagy
 - c) a TvMI-től vagy a nemzeti szabványtól részben vagy teljesen eltérő megoldással, ha az azonos biztonsági szintet a tervező igazolja.
- ¹A TvMI-ben található „Megjegyzések”, „Mellékletek”, valamint „Példák” az érdeemi résszel összefüggésben iránymutatást, magyarázatot tartalmaznak, az ezektől való eltérés nem jelenti azt, hogy a tervező a TvMI-től a Ttv. 3/A. § (3) bekezdés c) pontja szerint eltért volna.

2. Fogalmak

- 2.1. A TvMI alkalmazása során az OTSZ és a szakterületre vonatkozó szabványok fogalmait kell alapul venni.
- 2.2. A 2.1. ponton túl, jelen irányelven belül az alábbi fogalmak kerülnek alkalmazásra:
- 2.2.1. *Elektrosztatikai kockázatkezelés:* az adott objektum szerkezeti és környezeti viszonyaitól függő intézkedések a kisülésből eredő tűz- és robbanásveszély csökkentésére.
- 2.2.2. *3Ideiglenes építmény (villámvédelmi szempontból):* Olyan építmény, amelynek egy adott helyen történő felállítása és lebontása között legfeljebb egy naptári év telik el.
- 2.2.3. *Kettős biztonságú betáplálás:* normál és biztonsági tápellátással rendelkező villamos berendezés, mely biztosítja a tűzeseti fogyasztók folyamatos, vagy a megengedett átkapcsolási időre megszakított tápellátását.
- 2.2.4. *Kiegészítő betáplálás:* Kizárólag az építmény normál tápellátását kiegészítő villamos energiatermelő berendezés (pld. napelem, szélgenerátor, gázmotor stb.).
- Megjegyzés 1:*
A kiegészítő betáplálásnak az építmény belső villamos hálózatára csatlakoztatása nem történhet a csak kifejezetten tűzeseti biztonsági tápellátásra szolgáló (aggregátoros, szünetmentes stb.) hálózat-részre.
- Megjegyzés 2:*
A kiegészítő betáplálás a tűzeseti lekapcsolásnál a normál fogyasztókkal együtt lekapcsolásra kerül.
- 2.2.5. *Működőképesség-megtartás:* Egy tűzvédelmi rendszer azon képessége, hogy feladatát meghatározott ideig tűz esetén is képes ellátni, összhangban a tűzvédelmi koncepcióval.
- 2.2.6. *¹Napelem modulok (az OTSZ előírásainak szempontjából):* A napelemes (PV) rendszer egyenáramú (DC) részének az egyenáramú (DC) kábelezés épület belső terébe történő belépési pontjáig terjedő elemeinek összessége; beleértve a napelem táblákat (a szabvány szerinti definíció értelmében PV-modulokat), az egyenáramú kábelezést, valamint az esetlegesen itt elhelyezett védelmi és kapcsolókészülékeket tartalmazó napelem csatlakozó dobozokat.
- ¹Megjegyzés:*
A fogalom továbbiakban a TvMI-ben, mint Napelemes rendszer kerül alkalmazásra, de nem jelenti a szokásos értelemben vett teljes napelemes rendszert (DC/AC-oldal).

¹módosult 2016.07.01.

²módosult 2018.07.02.

³módosult 2020.01.22.

- 2.2.7. ³Önreteszelő nyomógomb: a nyomógomb a működtetés állapotában marad és csak külön beavatkozással kerül alap (nyugalmi) állapotba.
- 2.2.8. ¹TKRA-építményszerkezet: Tűzálló kábelrendszer rögzítésére alkalmas építményszerkezet vagy segédyszerkezet.
- Megjegyzés:*
Jellemzően téglá, gázbeton, mészhomok, tömör gipsz anyagú, vagy vasbeton szerkezet, amely azonban nem szükségszerűen rendelkezik (jogszabályban előírt) R tűzállósági teljesítménnyel.
- 2.2.9. Tűzálló (jelzős szerkezetben): Egy rendszer (vagy szerkezet) azon képessége, hogy tűzvédelmi szempontból releváns feladatát meghatározott ideig tűz (közvetlen) hatásának kitéve is képes ellátni.
- 2.2.10. Tűzálló kábelcsatorna: Tűzálló kábelrendszer kialakításához használt tűzvédelmi kábelcsatorna.
- 2.2.11. ²Tűzállósági osztály (tűzálló kábelrendszeré): A tűzálló kábelrendszer osztályokba sorolt tűzállósági teljesítménye, melynek meghatározása az MSZE 24102 szabvány (DIN 4102-12) alapján történik.
- ²Megjegyzés 1:*
A tűzálló kábelrendszer tűzállósági osztályát egy „E” betűből és egy percben kifejezett időértékből álló jelölés adja meg, amely jellemzően E30, E60 és E90 lehet, a szabványban leírt vizsgálat eredményétől függően.
- ²Megjegyzés 2:*
Az MSZE 24102 szabvány lényegében azonos tartalmú a DIN 4102-12 (Fire behaviour of building materials and elements Part 12: Fire resistance of electric cable systems required to maintain circuit integrity – Requirements and testing.) szabvánnyal, ezért a DIN 4102-12 követelményeit teljesítő kábelrendszerek az MSZE 24102 követelményeit is teljesítik.
- 2.2.12. Tűzgátló lezárás tartós jelölése: Ld. Tűzterjedés elleni TvMI-ben
- 2.2.13. Tűzgátló tömítés: Építményszerkezetek nyílásain átvezetett villamos vezetékrendszerek tűzgátló lezárása. Ld. Tűzterjedés elleni TvMI.
- 2.2.14. Tűzgátló tömítőrendszer: Azoknak az anyagoknak és szerkezeteknek az összessége, amelyek felhasználásával a minősített tűzgátló tömítések kialakíthatóak.
- 2.2.15. Tűzoltósági vezérlőabló (TVT): olyan központi kapcsoló és jelző villamos elosztóberendezés, melyről az épület minden általános és tűzeseti célú villamos berendezésének lekapcsolása vagy vezérlése kezdeményezhető, a berendezések üzemi állapota visszajelzéssel megjeleníthető.
- 2.2.16. Tűzvédelmi kábelcsatorna: Előregyártott elemekből a kivitelezés helyszínén összeállított, a villamos vezetékrendszer részét képező, kifejezetten tűzvédelmi célból alkalmazott vezetékcsatorna. Feladata a benne elhelyezett vezetékek tűzállóságának biztosítása (tűzálló kábelrendszer kialakításának érdekében, ld. még Tűzálló kábelcsatorna) és a kábelek környezetének védelme a keletkező füsttől, hőtől, illetve egyéb hatásoktól, a benne elhelyezett kábelek/vezetékek égése esetén.
- 2.2.17. ¹Villamos szerelőakna: Ld. Tűzterjedés elleni védelemről szóló TvMI-ben
- 2.2.18. Villámvédelmi kockázatkezelés: Az MSZ EN 62305-2 szabványban leírt eljárás, amelynek során számításra kerülnek egy építmény villámvédelmi kockázatai, és ennek részeként meghatározásra kerülnek azok a villámvédelmi intézkedések, amelyekkel az építmény villámvédelmi szempontból biztonságossá tehető.

¹módosult 2016.07.01.²módosult 2018.07.02.³módosult 2020.01.22.

- 2.2.19. *Villámvédelmi kockázatszámítás:* A kockázatkezelés folyamatának az a része, amelyben a kockázatok az építményjellemzők alapján számításra kerülnek.

3. Villamos szerelőaknák

- 3.1. A villamos szerelőaknák kialakításának műszaki lehetőségeit a Tűzterjedés elleni védelemre vonatkozó TvMI tartalmazza.

Megjegyzés:

²A villamos szerelőaknák szakszerű kialakításának feltétele többek között, hogy az aknák megfelelő belmérettel és határoló építményszerkezetekkel rendelkezzenek, építményen belüli elhelyezésük feleljen meg az építmény rendeltetésével, az üzemeltetés módjából összefüggő, a villamos berendezés kialakítására vonatkozó követelményeknek és elvárásoknak. Ennek megfelelően az akna szerkezeti kialakításáról az építész, a tűzvédelmi és a villamos tervezőnek együttesen, a szakmai szempontok kölcsönös figyelembevételével kell döntenie.

- 3.2. ³A villamos aknában a vezetékrendszerek rögzítésére szolgáló falszerkezet kialakítása megfelelő, ha a 8.5.2.1. a, c. vagy d. pontban megadott falszerkezetekből van kialakítva, és alkalmas a vezetékrendszer tömegéből fakadó igénybevétel elviselésére is.

³Megjegyzés:

A gipszkarton szerkezet felszálló vezetékrendszer rögzítésére nem alkalmas.

4. Villamos átvezetések

- 4.1. A tűzgátló alapszerkezeteken kialakított áttöréseknél, a villamos vezetékrendszerek átvezetésénél a tűzterjedés elleni védelem biztosítására alkalmas műszaki lehetőségeket a Tűzterjedés elleni védelemre vonatkozó TvMI tartalmazza.

Megjegyzés 1:

A vezetékrendszerek áttörési helyeinek szakszerű és megbízható tűzgátló lezárása a tűzterjedés elleni védelem érdekében csak akkor valósulhat meg, ha a villamos tervezés során kellő pontossággal és részletességgel ismertek azok az építményszerkezetek, amelyeket a villamos vezetékrendszer áttör.

Megjegyzés 2:

A vezetékrendszerek áttörési helyeinek előkészítésénél, a vezetékrendszerek átvezetésénél figyelembe kell venni az alkalmazni kívánt tűzgátló tömítőrendszer alkalmazási feltételeit.

5. Tűzterjedési gát keresztezése villamos vezetékrendszerrel

A tűzterjedés elleni védelem biztosítására alkalmas műszaki lehetőségeket a Tűzterjedés elleni védelemre vonatkozó TvMI tartalmazza.

6. Kisfeszültségű erősáramú villamos berendezések, lekapcsolások

6.1. Tűzeseti lekapcsolások

A tűzeseti lekapcsolás célja, hogy az építményben kialakult tűz esetén csökkentse az építményben tartózkodó (menekülő és mentést végző) személyeket érő áramütés kockázatát. Tekintettel arra, hogy az építményekben lehetnek olyan műszaki berendezések (pl. akkumulátor-telepek, napelemes rendszerek), amelyeknek feszültségmentes állapota a technika jelen állása szerint lekapcsolással nem, vagy nem a teljes rendszerre valósítható meg, feszültség jelenlétére akkor is számítani kell, ha a tűzeseti lekapcsolás megtörtént.

A tűzeseti lekapcsolás működtetésére vészhelyzetben van szükség, ezért az e célra szolgáló kezelőszerveket ennek figyelembevételével a lehető legegyszerűbb és legáttekinthetőbb formában célszerű megvalósítani.

¹módosult 2016.07.01.

²módosult 2018.07.02.

³módosult 2020.01.22.

Megjegyzés:

Nem tartoznak a tűzeseti lekapcsolások körébe azok a (le)kapcsolások, amelyek célja, hogy csökkentse annak kockázatát, hogy a villamos berendezések bármely okból (szándékos vagy gondatlan működtetés miatt, vagy meghibásodás miatt) tüzet okozzanak.

6.1.1. Tűzeseti főkapcsolók

- 6.1.1.1. A tűzeseti főkapcsoló az építmény villamos berendezésének egészét vagy meghatározott részét kapcsolja le az építményen kívüli vagy építményen belüli áramforrásról.

Megjegyzés:

A lekapcsolás célja, hogy a veszélyhelyzetben előrelátható környezeti feltételek esetén csökkentse az építményben tartózkodó és mentést végző személyeket érő veszélyes áramütés kockázatát. Nem vonatkozik a lekapcsolás követelménye azokra az áramkörökre, amelyek esetében a veszélyes áramütés bekövetkezésének valószínűsége eleve elhanyagolható. Ide tartoznak pl. a telekommunikációs és a mérőjelző vezetékek.

6.1.1.2. Tűzeseti főkapcsolóként történő alkalmazásra megfelel az az eszköz, amely

- a) önmagában vagy az általa vezérelt készülék révén alkalmas az üzemi áram megszakítására,
- b) segédeszköz (szerszám) nélkül lehetővé teszi a tűzeseti lekapcsolás előírások szerinti megvalósítását,
- c) a tűzeseti beavatkozás előrelátható körülményei között a tűzoltó számára kezelhető (pl. beavatkozási központban védőkesztyű nélkül, azon kívül védőkesztyűben),
- d) elhelyezése, hozzáférhetősége révén a tűzeseti beavatkozás előrelátható körülményei között lehetővé teszi a lekapcsolás elvégzését (pl. az áramütés veszélye nélkül),
- e) azonosíthatósága és jelölése révén jól felismerhető.

6.1.1.3. ¹A távműködtetésű tűzeseti lekapcsolás megvalósulhat olyan kapcsolókészülékkel,

- a) amely a (táv)működtető kapcsoló (vagy kezelőszerv) működtetésekor, valamint a kapcsolókészüléket (kezelőszervet) a (táv)működtető kapcsolóval összekötő vezetékek hibájakor (pl. vezetékszakadás vagy zárlat esetén) automatikusan lekapcsol, vagy
- b) amely működőképességének kialakítása a tűzeseti fogyasztókra vonatkozó 8.2. pont szerinti előírásnak megfelel, továbbá amelynek működtető vezetékei mechanikailag védett tűzálló kábelrendszer formájában vannak kivitelezve, és amely a (táv)működtető kapcsoló (vagy kezelőszerv) működtetésekor lekapcsol.

¹*Megjegyzés 1:*

A b) pontban foglaltaknál a mechanikai védelem mellett bizonyos esetekben a rágcsálók elleni védelem is szükséges lehet.

^{1,3}*Megjegyzés 2:*

*A kapcsolókészülék rendelkezzen helyi lekapcsolását biztosító és a táv- vagy automatikus viszszafejtését tiltó megoldással oly módon, hogy a távlekapcsolás lehetősége minden körülmény között fennálljon és a tiltás feloldása csak a **kapcsolókészülék beépítési helyén** történő beavatkozással legyen lehetséges. A tiltást megvalósító kezelőszerv kikapcsolt állapotban – nyomógomb esetén – önreteszelő legyen. A napelemes rendszerek DC oldali kikapcsolás kialakításánál a C melléklet C.2 pontjában foglaltakat is szükséges figyelembe venni.*

¹módosult 2016.07.01.

²módosult 2018.07.02.

³módosult 2020.01.22.

6.1.2. Tüzeseti főkapcsolók elhelyezése

6.1.2.1. Olyan tüzeseti főkapcsolók esetében, melyeknél a lekapcsolás távműködtetéssel valósul meg, a tüzeseti főkapcsolók elhelyezésére vonatkozó szempontok a tüzeseti főkapcsolók távműködtető kezelőszervére vonatkoznak.

6.1.2.2. A tüzeseti főkapcsolók elhelyezése megfelelő, ha

- a) olyan helyen vannak elhelyezve, amely az építményben kialakuló tűz esetén a beavatkozó tűzoltó számára jól megközelíthető, és
- b) olyan magasságban vannak elhelyezve, hogy működtetésük a beavatkozó tűzoltó számára segédeszköz (pl. létra) nélkül lehetséges,
- c) egymás közelében vannak elhelyezve úgy, hogy az építmény (vagy építményrész) tüzeseti lekapcsolása áttekinthető módon elvégezhető.

Megjegyzés 1:

Kapcsolókészülékek esetében a működtetést lehetővé tevő elhelyezési magasság 1 - 1,5 m közötti. Egyéb kezelőszervek esetében a kezelés módja határozza meg az elhelyezési magasságot.

Megjegyzés 2:

Az egymás közelében, áttekinthető módon történő elhelyezést úgy kell értelmezni, hogy a tüzeseti kapcsolók helyzetét (a lekapcsolás pillanatnyi állapotát) a beavatkozó tűzoltó képes legyen anélkül átlátni, hogy közben helyzetet kellene változtatnia.

6.2. ¹Építmények/épületek tetején/oldalán elhelyezett napelemes rendszerek (váltakozó áramú) AC- és (egyenáramú) DC-oldali lekapcsolása

6.2.1. Napelemes rendszerek AC-oldali tüzeseti lekapcsolása

6.2.1.1. ¹A napelemes rendszer AC-oldalán teljesül a jogszabály tüzeseti lekapcsolásra vonatkozó előírása, ha az inverter(ek) megfel(nek) a vonatkozó szabvány (MSZ EN 62116) szerinti követelményeknek.

Megjegyzés:

¹Az MSZ EN 62116 szabvány szerinti követelményeit teljesítő inverterek olyan belső védelemmel rendelkeznek, amely a (közélcélú, tápoldali AC) villamos hálózat kikapcsolásakor, kiesésekor az invertert automatikusan leválasztja az AC-hálózatról.

6.2.1.2. A szigetüzemben működő PV-rendszer invertere(i) esetében az építmény tüzeseti lekapcsolásához az AC-oldali lekapcsolásáról külön gondoskodni kell.

Megjegyzés 1:

A szigetüzemben működő PV-rendszereknél az építmény villamosenergia ellátását kizárólag a PV-rendszer biztosítja, ezért szükséges tűzvédelmi célú, AC-oldali leválasztás. A fenti előírás nem vonatkozik az egy egységet alkotó PV-modul+inverter+akkumulátor+fogyasztó összeállításra (pl.: napelemes köz- és térvilágítási lámpa, napelemes parkoló-automata, napelemekijelzők stb.).

Megjegyzés 2:

A napelemes rendszer AC-oldalának olyan lekapcsolásának kialakítására vonatkozóan, amely nem a tüzeseti lekapcsolás célját szolgálja, az érvényes műszaki előírásokban foglaltakat (MSZ HD 60364-7-712 szabványt kell figyelembe venni.

6.2.2. Napelemes rendszerek DC-oldali tüzeseti lekapcsolása

A napelemes rendszer DC-oldali lekapcsolásának célja, hogy az építményben kialakult tűz esetén csökkenteni lehessen az épületben tartózkodókat és a beavatkozó tűzoltókat érő áramütés, illetve a vezetékeken esetleg kialakuló egyenáramú ív miatt bekövetkező újragyulladás kockázatát.

¹módosult 2016.07.01.

²módosult 2018.07.02.

³módosult 2020.01.22.

Megjegyzés 1:

A napelemes rendszer DC-oldalának teljes feszültségmentesítése a gyakorlatban nem valósítható meg. PV-moduloknál és az azokhoz csatlakozó vezetékek/kábelek környezetében feszültség jelenlétével akkor is számolni kell, ha a DC-oldalon elhelyezett kapcsolókészülék lekapcsolt állapotban van.

Megjegyzés 2:

A napelemes rendszer DC-oldalán bekövetkező áramütés és gyújtóhatás kockázata úgy is csökkenthető, ha a DC-oldali vezetékeknek a PV-modulok és az inverter közötti szakaszát tűzvédelmi kábelcsatornában helyezik el.

Megjegyzés 3:

A napelemes rendszer DC-oldali vezetékeinek lekapcsolhatósága nem csökkenti annak veszélyét, hogy a DC-oldali vezetékek (pl. mechanikai sérülésre visszavezethető) meghibásodása tüzet okozhasson. A DC-oldali vezetékek kiválasztásánál be kell tartani az MSZ HD 60364-7-712 szabvány 712.522 szakaszában foglaltakat. Célszerű ezért a DC-oldali vezetékeket – legalább az épületen belüli szakaszon, ha vannak ilyenek – a TvMI B melléklet 2.7. pontban említett módon kialakítani.

- 6.2.2.1. A vonatkozó szabvány (MSZ HD 60364-7-712 szabvány 712.41 szakasza) értelmében „A PV-szerkezeteket az egyenáramú oldalon feszültség alatt állónak kell tekinteni még akkor is, ha a rendszer le van kapcsolva a váltakozó áramú oldalról.” Az ebből adódó kockázat csökkentése érdekében törekedni kell olyan rendszer kialakítására, melynél a DC-hálózatirész az épületen kívüli részekre korlátozódik.

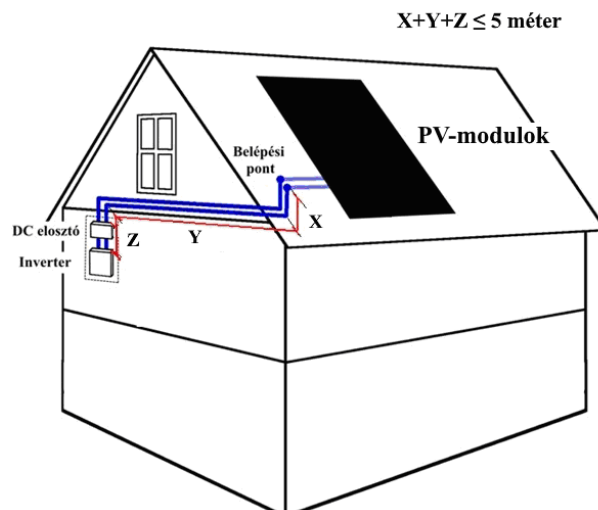
Megjegyzés 1:

A napelemes rendszer tervezésénél a vonatkozó tetőfelület, homlokzat és az épület kockázati besorolását kell figyelembe venni.

Megjegyzés 2:

DC-oldal nem tűzeseti lekapcsolása esetére a vonatkozó szabványokban foglaltakat (MSZ HD 60364-7-712 szabvány) kell figyelembe venni.

- 6.2.2.2. A DC-oldali vezetékek lekapcsolására vonatkozó követelményének kielégítésére elfogadható műszaki megoldás az inverterbe épített DC-oldali leválasztás, ha az adott DC-kábel épületbe való belépési pontjától induló belső DC-nyomvonal teljes hossza nem haladja meg az 5 métert és nem halad át egymás feletti/alatti egynél több szinten, idegen tulajdonon, bérleményen, tűzszakaszon. ¹(1. ábra)



1. ábra

¹Megjegyzés:

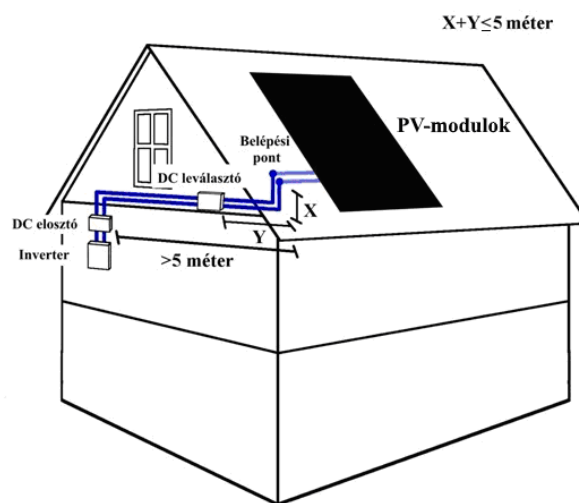
A belépési pontnak kell tekinteni azt az átvezetést is, ha a DC-nyomvonal nem megy át az adott tetőszerkezet, földémszerkezet teljes rétegrendjén. Például a tetőhéjaláson átvezetik a DC-kábelt, de a belső burkolat felett vezetik tovább.

¹módosult 2016.07.01.

²módosult 2018.07.02.

³módosult 2020.01.22.

- 6.2.2.3. ^{1,2}Amennyiben 6.2.2.2 pontban meghatározott bármely feltétel nem teljesül, a DC-kábelszakaszon leválasztás elhelyezése szükséges. A DC-leválasztás elhelyezése lehetséges az épületen kívüli és az épületen belüli kábelszakaszon. Abban az esetben, ha a lekapcsolandó DC-kábel belép az épületbe, akkor ennek feszültség alatt maradó összesített hossza az épületbe való belépés pontja(i)tól a beltéri nyomvonal hosszán mért legfeljebb 5 m lehet, a leválasztást ezen a szakaszon belül kell telepíteni (2. ábra). Nem szükséges az épületen belüli DC-kábelek lekapcsolhatóságát kialakítani, ha a lekapcsolás a 6.2.2.4. pontban meghatározott módon a kültéren került elhelyezésre.



2. ábra

¹Megjegyzés:

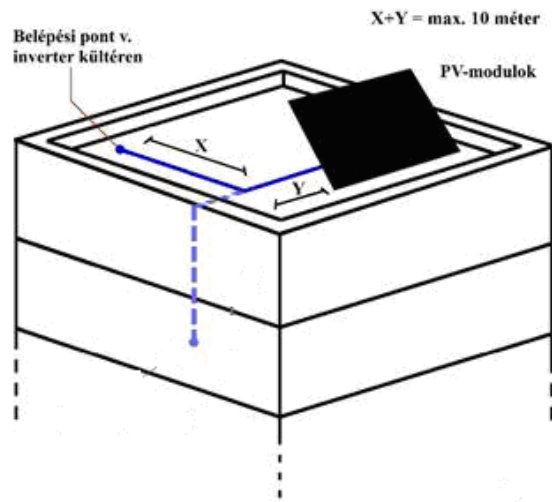
A belépési pontnak kell tekinteni azt az átvezetést is, ha a DC-nyomvonal nem megy át az adott tetőszerkezet, fűdémszerkezet teljes rétegrendjén. Például a tetőhéjaláson átvezetik a DC-kábelt, de a belső burkolat felett vezetik tovább.

- 6.2.2.4. ^{1,2}A DC-leválasztás az épületen kívül és a PV-modulok közelében (pl. a PV-modulok tartószerkezetén elhelyezve) van elhelyezve, ha a napelemes rendszer részét képező a PV-modulok által lefedett terület(ek) legközelebbi pontja és az épület belépési pontja vagy a kültéren elhelyezett inverter DC-csatlakozása közötti DC-kábelszakasz teljes hossza több mint 10 m. (3a.ábra). Ebben az esetben a leválasztást úgy kell elhelyezni, hogy az a napelemes rendszer részét képező PV-modulok által lefedett terület(ek) legközelebbi pontjától mérve, azokhoz a lehető legközelebb, de legfeljebb 10 méterrel belülrre kerüljön.

¹módosult 2016.07.01.

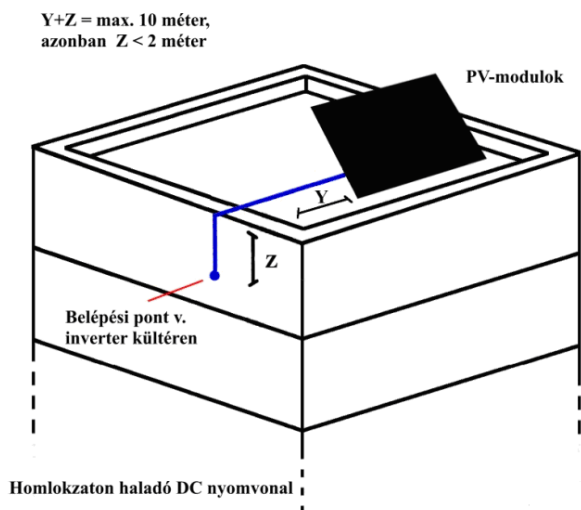
²módosult 2018.07.02.

³módosult 2020.01.22.



3a. ábra

²Olyan esetben, melynél a homlokzaton elhelyezett inverterig vagy belépési pontig az oldalfalon futó, a tetősík oldalfali peremétől mért DC-kábelszakasz hossza nem haladja meg a 2 métert, a DC-leválasztás szükségességének értékelésénél a kültéri nyomvonalba ezt a kábelszakaszt is bele kell számolni. (3b. ábra) Ezt meghaladó hosszúságú oldalfalon történő levezetés esetén DC-leválasztást kell elhelyezni a napelemes rendszer részét képező PV-modulok közelében (pl. a PV-modulok tartószerkezetén elhelyezve).



3b. ábra

¹Megjegyzés 1:

A belépési pontnak kell tekinteni azt az átvezetést is, ha a DC-nyomvonal nem megy át az adott tetőszerkezet, födémszerkezet teljes rétegrendjén. Például a tetőhéjaláson átvezetik a DC-kábelt, de a belső burkolat felett vezetik tovább.

Megjegyzés 2:

A DC-oldali kábelszakaszba a PV-modul saját (tartozék) kábele, valamint a PV-modulok által fedett területen és az attól legfeljebb 0,5m-es távolságon belül haladó DC-kábelszakasz nem tartozik bele!

¹módosult 2016.07.01.

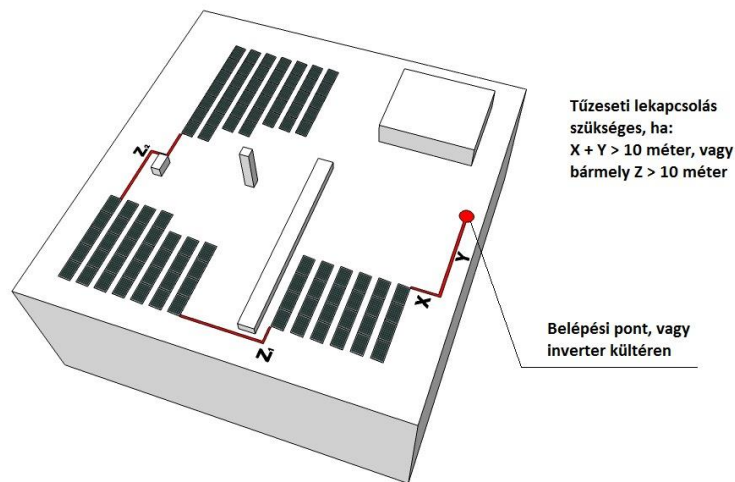
²módosult 2018.07.02.

³módosult 2020.01.22.

- 6.2.2.5. ²A DC-leválasztás elhelyezésére olyan esetben is szükség van, ahol a napelem modulok közötti DC-kábelszakasz hossza meghaladja a 10 métert, amelyet úgy kell kialakítani, hogy leválasztáskor a napelem modulok között se maradjon 10 m-nél hosszabb feszültség alatt maradó DC kábelszakasz. (3c. ábra)

²Megjegyzés:

A DC-oldali kábelszakaszba a PV-modul saját (tartozék) kábele, valamint a PV-modulok által fedett területen és az attól legfeljebb 0,5m-es távolságon belül haladó DC-kábelszakasz nem tartozik bele!



3c. ábra

- 6.2.3. DC-oldali vezetékek elhelyezése tűzvédelmi kábelcsatornában.

- 6.2.3.1. ¹Annak elkerülése érdekében, hogy a DC-oldali vezetékek mechanikai sérülése vagy más módon bekövetkező károsodása tüzet okozzon, vagy elősegítse a tűz épületen belüli terjedését, a DC-oldali vezetékek épületen belüli szakaszát célszerű tűzvédelmi kábelcsatornában elhelyezni (4.ábra). A tűzvédelmi kábelcsatornában történő elhelyezés nem helyettesíti a DC-oldali lekapcsolást.

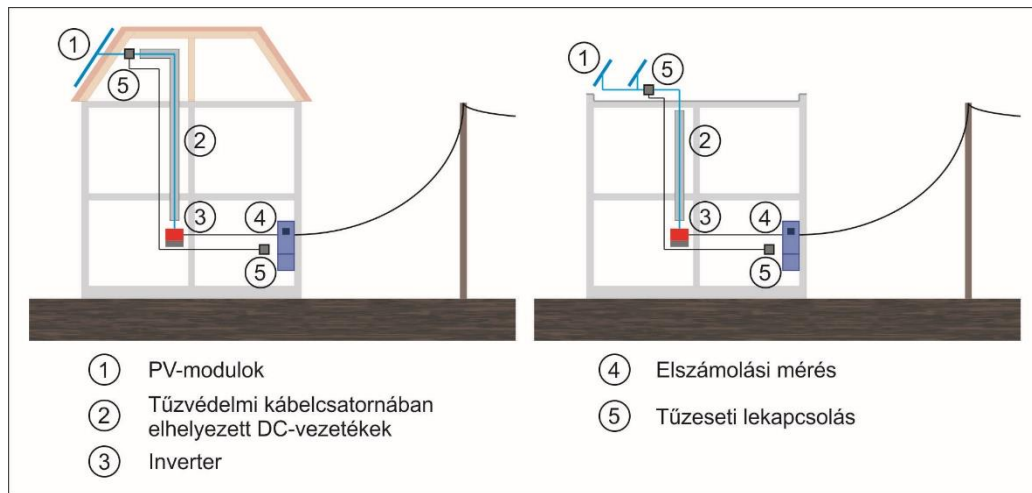
¹Megjegyzés:

Ez a védelmi intézkedés (tűzvédelmi kábelcsatornában történő elhelyezés) javasolt pl. oktatási, egészségügyi és tömegtartózkodásra alkalmas építményekben.

¹módosult 2016.07.01.

²módosult 2018.07.02.

³módosult 2020.01.22.



4. ábra

- 6.2.3.2. Megfelelő a tűzvédelmi csatorna a DC-oldali kábelek elhelyezésére, ha
- a kábelcsatorna olyan gyári elemekből kerül összeállításra, amelyek kifejezetten kábelek elhelyezésére szolgálnak, és
 - a tűzvédelmi kábelcsatorna belső tűzhatással szembeni ellenállóképessége igazolt, legalább 30 perc.

6.3. ¹Nem építményre telepített napelemes rendszerek AC- és DC-oldali lekapcsolása

¹Megjegyzés:

Ilyenek jellemzően a földfelszínre telepített napelemes rendszerek, teljesítményüktől és telepítési módjuktól függetlenül

6.3.1. ¹Földfelszínre telepített napelemes rendszerek AC-oldali tűzeseti lekapcsolása

¹A földfelszínre telepített napelemes rendszerek AC-oldali tűzeseti lekapcsolása megfelelő, ha a kialakításakor a 6.2.1 pont foglaltakat betartják.

6.3.2. ¹Földfelszínre telepített napelemes rendszerek DC-oldali tűzeseti lekapcsolása

¹Megjegyzés 1:

A vonatkozó szabvány (MSZ HD 60364-7-712 szabvány 712.41 szakasza) értelmében „A PV-szerkezeteket az egyenáramú oldalon feszültség alatt állónak kell tekinteni még akkor is, ha a rendszer le van kapcsolva a váltakozó áramú oldalról.”

¹Megjegyzés 2:

DC-oldal nem tűzeseti lekapcsolása esetére a vonatkozó szabványokban foglaltakat (MSZ HD 60364-7-712 szabvány) kell figyelembe venni.

- 6.3.2.1. ¹A DC-oldali vezetékek lekapcsolására vonatkozó követelményének kielégítésére elfogadható műszaki megoldás az inverterbe épített DC-oldali leválasztás vagy a 6.5.1.1. pont szerinti követelményeknek megfelelő DC-leválasztó készülék elhelyezése.

- 6.3.2.2. ¹A DC-leválasztásnak megfelelő az a műszaki megoldás, ha a napelemes rendszer részét képező a PV-modulok által lefedett terület(ek) legközelebbi pontja és a DC-lekapcsolás telepítési pontja közötti DC-kábelszakasz teljes, föld felett vezetett hossza nem haladja meg a 10 métert.

¹módosult 2016.07.01.

²módosult 2018.07.02.

³módosult 2020.01.22.

¹Megjegyzés 1:

DC-oldali kábelszakaszba a PV-modul saját (tartozék) kábele, valamint a PV-modulok által fedett területen és az attól legfeljebb 0,5 m-es távolságban belül haladó DC-kábelszakasz nem tartozik bele!

¹Megjegyzés 2:

DC-oldali föld feletti kábelszakaszba a kábelfektetés szabályainak betartásával földre fektetett DC-kábelszakasz nem tartozik bele!

6.4. Egyéb védekezési módok

6.4.1. Mikroinverterek alkalmazása

Mikroinverterekkel szerelt PV panelek alkalmazása esetén DC-feszültségű hálózatrész nem alakul ki, ezért ilyen megoldás esetén a 6.2.1. pontban leírtak érvényesek.

Megjegyzés:

A telepítés során felszerelt mikroinverterek alkalmazására is a fentiek érvényesek, ha ezek rögzítése a PV paneleken történik.

6.4.2. PV panel DC/DC teljesítményoptimalizáló rendszerek alkalmazása

¹Az ilyen megoldás esetén – függetlenül a teljesítményoptimalizáló rendszer kialakítási módjától – a 6.2.2. pontban leírtak érvényesek.

¹Megjegyzés:

Ettől eltérő megoldás abban az esetben alkalmazható, ha a rendszer DC-oldali leválasztó készüléke a 6.5. pontban leírtaknak megfelel.

¹Amennyiben a teljesítményoptimalizáló rendszer kizárólag félvezető elemekből álló – galvanikus leválasztást nem biztosító – kapcsoló vagy szabályzó elemekből áll, akkor ezek a kapcsoló vagy szabályzó elemek tüzeseti lekapcsolóként nem alkalmazhatóak.

6.5. A DC-leválasztó készülék

6.5.1. A DC-leválasztónak megfelel az a készülék, amely legalább szakaszoló-kapcsoló (terhelés-szakaszoló) és távlekapcsolási funkcióval rendelkezik.

6.5.1.1. A DC-leválasztó készülék távlekapcsolásának módja:

- amennyiben az épület rendelkezik tűzoltósági vezérlőtablettal (TVT), akkor a távlekapcsolást erről a tablettáról kell megvalósítani,
- amennyiben nincs tűzoltósági vezérlőtablettal (TVT), úgy a távlekapcsolási hely (azaz tüzeseti PV távlekapcsolási hely) az épület vagy több épületrészből álló létesítmény esetén a vonatkozó épületrész bejáratának közelében van. Amennyiben ez nem betartható, a bejáratnál azonos szinten, ahhoz legközelebb, de nem messzebb, mint 15 méteren belül, kezelhető módon és magasságban legyen elhelyezve.
- lakóegységhez rendelt napelemes rendszer esetén elfogadható, hogy a lakóegységhez tartozó hálózati engedélyes előírásai szerint kialakított elszámolási fogyasztásmérőhelynél kerül kialakításra a tüzeseti PV távlekapcsolási hely.
- lakáscélú épületeknél elfogadható megoldás továbbá, ha az épület vagy épületrész központi hálózati engedélyes előírásai szerint kialakított elszámolási fogyasztásmérőhelynél kerül kialakításra a tüzeseti PV távlekapcsolási hely.
- AC-oldali tüzeseti főkapcsoló lekapcsolásával a DC-oldali tüzeseti főkapcsoló működése is – külön készülék alkalmazása nélkül - megvalósuljon

Megjegyzés:

Ezzel teljesül az a feltétel, hogy a DC-oldali külön lekapcsolás lehetősége legyen kizárva.

¹módosult 2016.07.01.

²módosult 2018.07.02.

³módosult 2020.01.22.

6.5.2. A napelemes rendszer tűzeseti lekapcsolásának jelölése, figyelmeztető feliratok alkalmazása

6.5.2.1. Megfelelő a napelemes rendszer tűzeseti távlekapcsolási helyének jelölése, ha az a következő felirattal van ellátva: „Napelemes rendszer tűzeseti DC-lekapcsoló”

6.5.2.2. Megfelelő a napelemes rendszer létre az épület főbejáratánál, a tűzeseti lekapcsoló táblánál (ennek hiányában a tűzeseti főkapcsolónál) elhelyezett figyelmeztető felirat, biztonsági jel.

Megjegyzés 1:

Javaslat a felirat tartalmára:

„FIGYELEM, AZ ÉPÜLETBEN NAPELEM/PV RENDSZER ÜZEMEL! AZ AKTÍV VEZETŐK A PV INVERTERRŐL VALÓ LEVÁLASZTÁS UTÁN IS FESZÜLTÉG ALATT MARADHATNAK!”

Megjegyzés 2:

Javaslat a főbejáratnál elhelyezhető biztonsági jelre.



6.5.2.3. A DC-oldalon a tűzeseti lekapcsolással nem lekapcsolható vezetékeket (feszültség alatt maradó vezetékeket) jelöléssel kell ellátni!

¹Megjegyzés 1:

A jelölés lehet a kábelre erősített alábbi feliratú tábla:

„NAPELEMES RENDSZER LEKAPCSOLÁSAKOR IS
FESZÜLTÉG ALATT MARADÓ DC-VEZETÉK”

alatta:

„ ← X,XX m →

¹Megjegyzés 2:

A kábelekre a beltéri és a kültéri nyomvonal-szakaszonként legalább egy felirati táblát el kell helyezni úgy, hogy az adott nyomvonalszakaszon két tábla között legfeljebb 5 méteres távolság legyen. Olyan esetekben, amikor a jelölendő nyomvonalszakasz hossza nem haladja meg az 5 métert, megfelelő egy tábla elhelyezése lehetőleg a nyomvonal közepén.

6.6. ¹A napelemes rendszerek villámvédelmének megoldását lásd az F melléklet 1.6 pontját.

7. Vezetékrendszerek

7.1. Több tűzszakaszon áthaladó vezetékek esetén a tűzeseti lekapcsolással érintett tűzszakaszban az áramütés veszélyének csökkentésére alkalmas műszaki megoldások:

¹módosult 2016.07.01.

²módosult 2018.07.02.

³módosult 2020.01.22.

- a) olyan fém vezetékcsatornákkal, kábeltálcákkal vagy kábellétrákkal kialakított vezetékrendszerek, amelyek tartószerkezetének (galvanikus) folytonossága biztosított, és amelyek tartószerkezete csatlakoztatva van a védőösszekötő-vezető hálózatba (korábban: EPH);
- b) tűzálló kábelcsatornákkal, illetve tűzvédelmi kábelcsatornákkal kialakított vezetékrendszerek.
- c) tűzvédő álmennyezet felett elhelyezett vezetékrendszerek, amennyiben biztosított, hogy a vezetékrendszer tűz esetén sem szakad az álmennyezetre.

8. Tűzeseti fogyasztók működőképessége

8.1. A tűzvédelmi koncepcióalkotás – villamossági szempontból – akkor megfelelő, ha részletesen tartalmazza, hogy

- a) melyek az elérni kívánt tűzvédelmi célkitűzések (pl. hő- és füstmentesség biztosítása),
- b) a tűzvédelmi célkitűzések alkalmazásához milyen eszközrendszer szükséges (pl. hő- és füstelvezető rendszer kiépítése, beleértve a működtetéshez szükséges rendszerelemeket, pl. tűzálló kábelrendszert is),
- c) az eszközrendszer létesítése és üzemeltetése milyen feltételrendszerhez kötött (pl. a tűzálló kábelrendszer rögzítésére alkalmas építményszerkezetek létesítése).

Megjegyzés 1:

A tűzeseti fogyasztók működőképessége alatt általában összetett (pl. több lámpatestből, az ezeket összekötő vezetékekből és a lámpatesteket megtápláló központi áramforrásból álló) rendszerekkel szemben támasztott azon elvárást értjük, hogy a rendszer egésze képes a feladatát veszélyhelyzet (tűz) esetén betölteni. Tekintve, hogy ezek a rendszerek gyakran az építmény nagy részére kiterjednek, a tűzvédelemben betöltött szerepüktől, és az építményre vonatkozó tűzvédelmi koncepciótól függően egyes részekre eltérő műszaki követelmények vonatkozhatnak.

Megjegyzés 2:

A tűzeseti fogyasztók működőképességének biztosításában nemcsak a villamos tervezőnek és kivitelezőnek van feladata, hanem az építész, illetve a tűzvédelmi tervezőnek is, mert a tűzvédelmi rendszerek létesítésének peremfeltételeit az építményszerkezetek elrendezése, szerkezeti kialakítása adja, így a tűzvédelmi rendszerek elvárt működési biztonsága csak szoros együttműködésük révén valósulhat meg.

8.2. Tűzeseti fogyasztók és tápellátásuk általános módja

8.2.1. Tűzeseti fogyasztók megtáplálása

- 8.2.1.1. Olyan építményekben, amelyekben a tűzeseti fogyasztók megtáplálása nem biztonsági tápforrásról történik, megfelelő a tűzeseti fogyasztókat megtápláló áramkörök kialakítása, ha azok leágasztása a normál tápellátásról úgy történik, hogy
- a) a normál fogyasztók tűzeseti lekapcsolása nem okozza a tűzeseti fogyasztók lekapcsolását (5. ábra), és
 - b) a tűzeseti fogyasztók tűzeseti lekapcsolása külön tűzeseti főkapcsolóval lehetséges.

Megjegyzés 1:

Nem szükséges minden egyes tűzeseti fogyasztó tűzeseti lekapcsolhatóságát külön-külön biztosítani, de a tűzeseti fogyasztók lekapcsolására szolgáló kapcsolókészüléknek el kell különülnie a normál fogyasztók lekapcsolására szolgáló kapcsolókészüléktől.

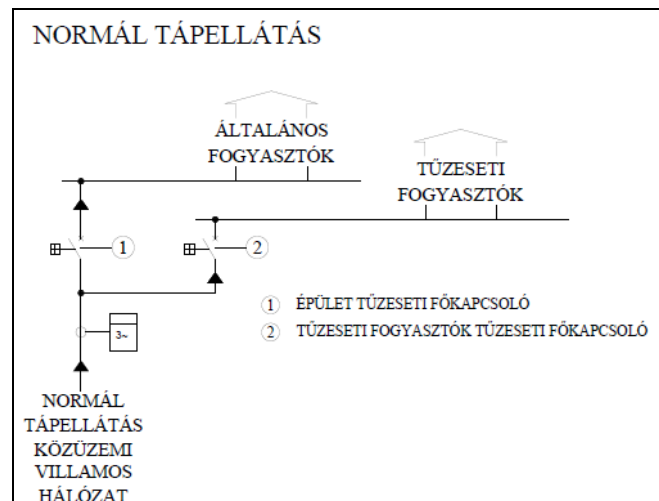
Megjegyzés 2:

Ennél a megtáplálási módnál a tűzeseti fogyasztók a normál fogyasztók tűzeseti lekapcsolására szolgáló kapcsolókészülék előltről vannak megtáplálva.

¹módosult 2016.07.01.

²módosult 2018.07.02.

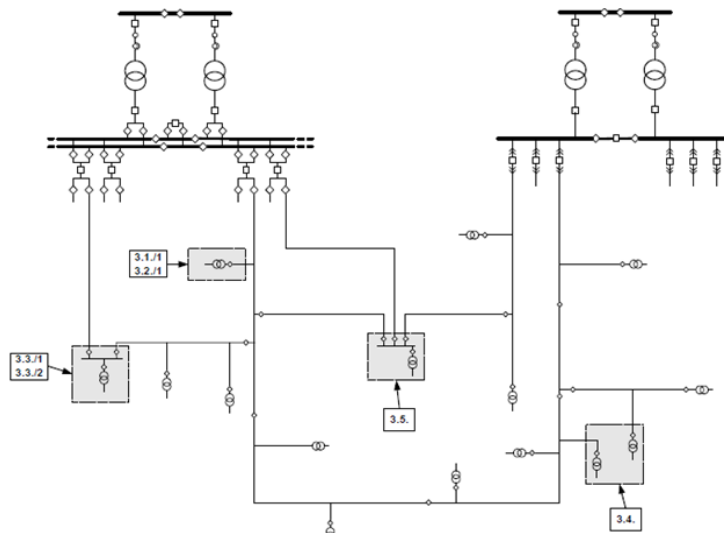
³módosult 2020.01.22.



5. ábra Tűzeseti fogyasztók általános ellátása

8.2.1.2. Olyan építményekben, melyek villamosenergia ellátása normál és biztonsági tápellátással is rendelkezik, megfelelő a tűzeseti fogyasztók megtápláló áramkörök kialakítása, ha azok leágaztatása a normál vagy a biztonsági tápellátásról úgy történik, hogy

- a) a normál fogyasztók tűzeseti lekapcsolása esetén a tűzeseti fogyasztók a biztonsági tápellátásról kapnak ellátást (biztonsági tápellátás kialakítására alkalmas közüzemi hálózat (6a. és 6b. ábra), a biztonsági tápellátás kialakítására javasolt megoldások a (7. és 8. ábra)), és
- b) a tűzeseti fogyasztók tűzeseti lekapcsolása külön tűzeseti főkapcsolóval lehetséges.



6a. ábra

³Biztonsági tápellátás megvalósítása közüzemi villamos hálózatról középfeszültségű szabadvezetékű elosztás esetén

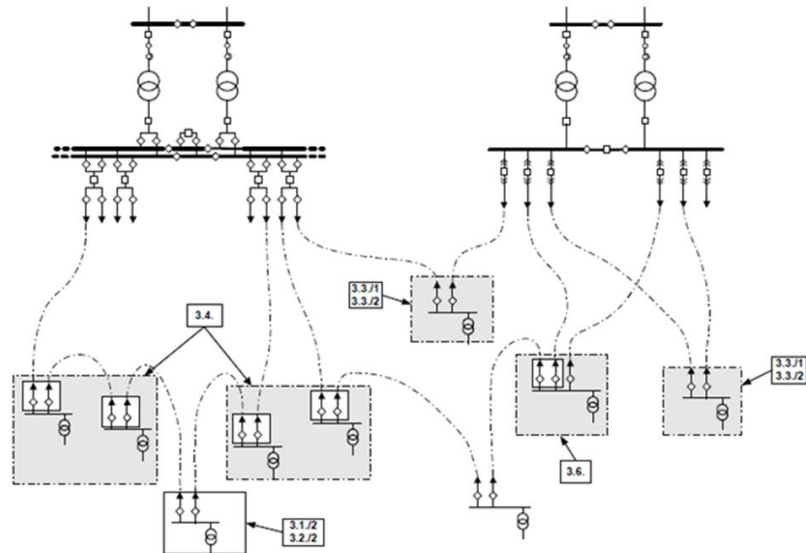
³Megjegyzés:

A 6a. ábra 3.3./1 és 3.3./2 valamint a 3.5. szerinti kialakítása felel meg az OTSZ követelményének.

¹módosult 2016.07.01.

²módosult 2018.07.02.

³módosult 2020.01.22.

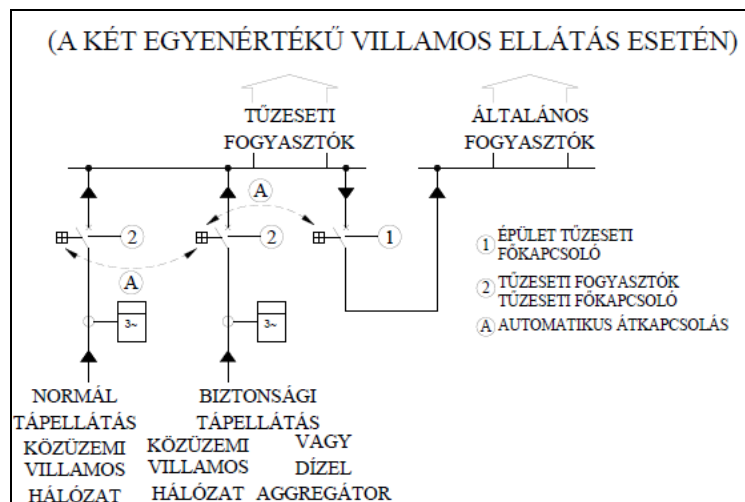


6b. ábra

³Biztonsági tápellátás megvalósítása közüzemi villamos hálózatról
középfeszültségű kábelhálózati elosztás esetén

Megjegyzés:

A 6b. ábra 3.3./1 és a 3.3./2, továbbá a 3.6. szerinti kialakítása felel meg az OTSZ követelményének. A 3.4 akkor felel meg, ha a kábelív az állomásban különböző középfeszültségű gyűjtősinhez csatlakozik, és az ív felhasítása a biztonsági tápellátást biztosító transzformátor állomásban van.

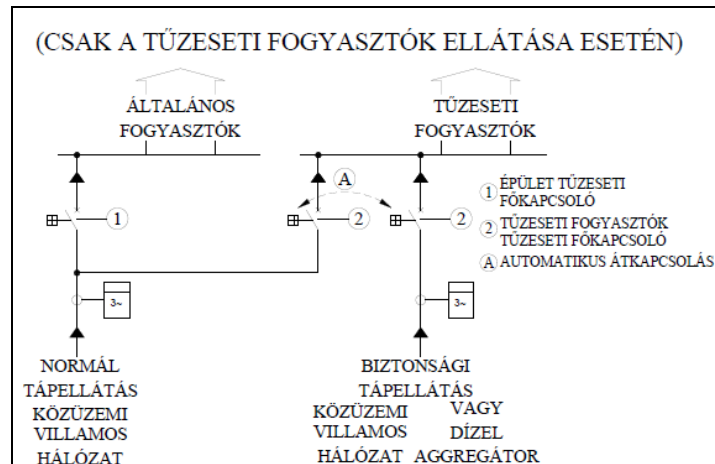


7. ábra Tűzeseti fogyasztók ellátás kettős biztonságú betáplálással „A”

¹módosult 2016.07.01.

²módosult 2018.07.02.

³módosult 2020.01.22.



8. ábra Tűzeseti fogyasztók ellátás kettős biztonságu betáplálással „B”

8.2.2. A tűzeseti fogyasztók esetében – a menekülési felvonó kivételével – az alábbi tápellátási módok alkalmazhatóak:

- Fogyasztó megtáplálása normál tápellátásról (amennyiben nincs előírás vagy egyéb műszaki követelmény biztonsági tápforrás alkalmazására vagy kettős biztonságu betáplálás kialakítására) oly módon, hogy a villamos elosztó és a fogyasztó közötti (egyetlen) áramkör a működőképességét tűz esetén is megtartja, a jogszabályban, illetve a tűzvédelmi koncepcióban meghatározott ideig.
- Fogyasztó megtáplálása normál és biztonsági tápellátásról betáplált (kettős biztonságu betáplálással rendelkező) elosztóról oly módon, hogy a villamos elosztó és a fogyasztó közötti (egyetlen) áramkör a működőképességét tűz esetén is megtartja, a jogszabályban, illetve a tűzvédelmi koncepcióban meghatározott ideig.
- Fogyasztó megtáplálása (egy vagy több) központi szünetmentes elosztóról (szünetmentes tápegységről) oly módon, hogy a szünetmentes elosztó(k) és a fogyasztó közötti (egyetlen) áramkör a működőképességét tűz esetén is megtartja, a jogszabályban, illetve a tűzvédelmi koncepcióban meghatározott ideig.
- Fogyasztó megtáplálása normál tápellátásról, a villamos elosztó és a fogyasztó közötti (egyetlen) áramkörrel, feltéve, hogy a fogyasztó működését olyan, a fogyasztóba beépített biztonsági tápforrás biztosítja, amely a jogszabályban, illetve a tűzvédelmi koncepcióban meghatározott ideig képes a fogyasztó működtetésére.

Megjegyzés 1:

Bizonyos esetekben jogszabály előírja kettős biztonságu betáplálással rendelkező főelosztó létesítését. Ilyen esetekben is lehetőség van arra, hogy egyes tűzeseti fogyasztók megtáplálása ne a (kettős biztonságu betáplálással rendelkező) főelosztóról, hanem a fentebb ismertetett alternatíváknak megfelelően történjen.

3Megjegyzés 2:

Ha a betápláló vezetékek szakadása a tűzeseti fogyasztó olyan állapotát eredményezi, amellyel teljesül a tűzeseti fogyasztó tűzvédelmi funkciója, akkor a betápláló vezetékrendszerekre nem vonatkoznak tűzállósági követelmények.

8.2.3. **3**A tűzeseti fogyasztók **működését**, vezérlését, kommunikációját **és egyes esetekben a jelzéseket** biztosító vezetékekre, illetve vezetékrendszerekre ugyanazok a követelmények vonatkoznak, mint a tűzeseti fogyasztók betáplálását biztosító vezetékrendszerekre.

¹módosult 2016.07.01.

²módosult 2018.07.02.

³módosult 2020.01.22.

³Megjegyzés 1:

Ha a vezérlő, illetve kommunikációt biztosító vezetékek szakadása a tűzeseti fogyasztó olyan állapotát eredményezi, amellyel teljesül a tűzeseti fogyasztó tűzvédelmi funkciója és további kommunikációra nincs szükség, akkor a vezérlő, illetve kommunikációt biztosító vezetékrendszerekre nem vonatkoznak tűzállósági követelmények.

³Megjegyzés 2:

Az olyan tűzeseti fogyasztó esetében, ahol a jelzések biztonságos átvitele is fontos (a tűzeseti működés során változó jelzéstől valamilyen vezérlés függ, vagy az oltásvezető folyamatos tűzeseti tájékoztatása a cél) az előírt működőképességet a kommunikációt biztosító vezetékek esetén is biztosítani kell. Ilyen lehet pl. a hő- és füst elleni védelemben alkalmazott ventilátorok üzemállapot, füst csappantyú állapot jelzés.

- 8.2.4. ³Amennyiben a tűzeseti fogyasztó és a fogyasztó tápellátását biztosító áramforrás, vagy a fogyasztó működtetését biztosító vezérlés két különálló építményben van elhelyezve, amelyeket szabadter (megfelelő tűztávolság) és/vagy tűzfal választ el egymástól, akkor az áramforrás/vezérlés és a fogyasztó közötti vezetékek

- építmények közötti szakaszának, és
- az áramforrást/vezérlést befogadó építményen belüli szakaszának

nem szükséges tűzálló kábelrendszer formájában létesülnie, feltéve, hogy ez a kialakítás nem sérti az építményre vagy létesítményre vonatkozó tűzvédelmi koncepciót. Ügyelni kell arra, hogy az építmény nyílászáróin esetleg kilépő lángok ne okozhassák a szabadterén elhelyezett vezetékek működőképességének elvesztését: ezért a vezetékeket az építmények közötti szakaszon célszerű aknába vagy földárokba fektetni, vagy a nyílászáróktól biztonságos távolságban kell elhelyezni.

³Megjegyzés 1:

Nem alkalmazható a 8.2.4. pont olyan esetben, amikor egy adott építményben elhelyezett tűzeseti fogyasztó nemcsak a befogadó építmény, hanem attól különálló építmény(ek) vagy szabadter védelmét is biztosítja (sérül a tűzvédelmi koncepció). Jellemző példa erre a létesítményi nyomásfokozó szivattyút befogadó építmény, amelyben szintén, valamint a szabadterén és az áramforrást/vezérlést biztosító épületben is, a szivattyú tápellátását és/vagy működtetését biztosító vezetékrendszerekre tűzálló kábelrendszert szükséges kialakítani.

³Megjegyzés 2:

A vezetékrendszerek szabadterén vezetett tűzálló kábelrendszert lehetőleg földárokba fektetett (normál) földkábelrel kell megvalósítani. A szabályosan fektetett földkábelek esetén az E90 tűzállóságot az elhelyezési mód biztosítja, külön igazolás nem szükséges. Az építményen belüli (integrált tűzállóságú) tűzálló kábelrendszer és szabadterén vezetett földkábel csatlakozási pontját lehetőleg az építmény külső határoló szerkezetén (falán), nyílászáróktól biztonságos távolságban, a terepszint közelében kell kialakítani (8A ábra).

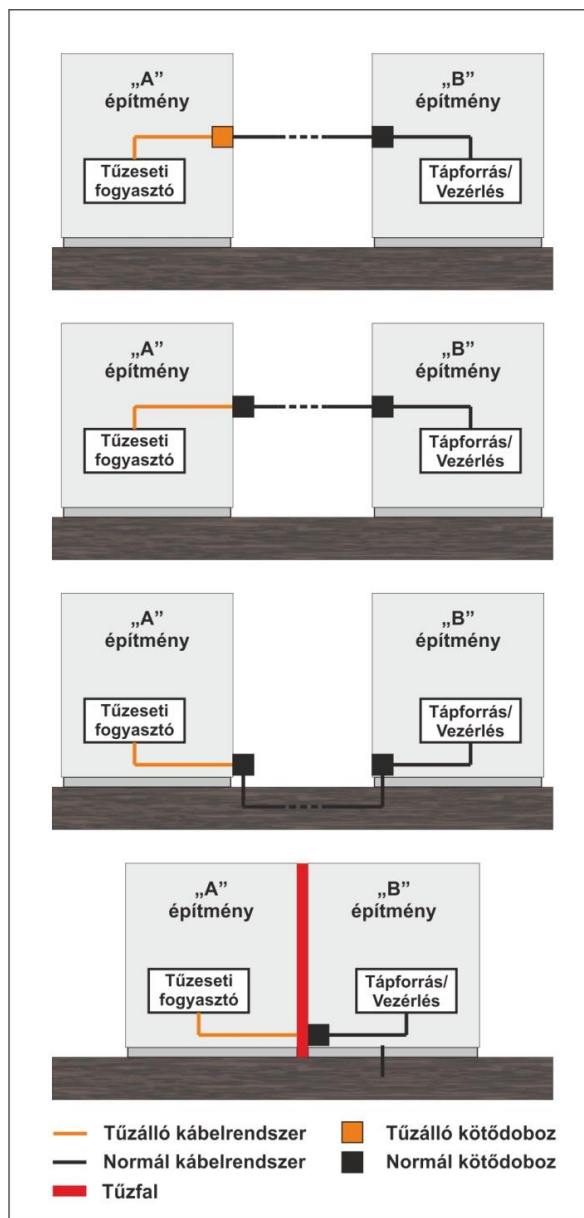
³Megjegyzés 3:

A tűzeseti fogyasztó és a fogyasztó tápellátását biztosító áramforrás, vagy a fogyasztó működtetését biztosító vezérlés közötti vezetékek az a szakasza, amely 3 m-nél hosszabban van a tűzeseti fogyasztót befogadó építmény homlokzatán vagy tetején vezetve, nem tekinthető „szabadterén vezetett” nyomvonalszakasznak, ezért nem alkalmazható a 8.2.4. pontban foglaltak.

¹módosult 2016.07.01.

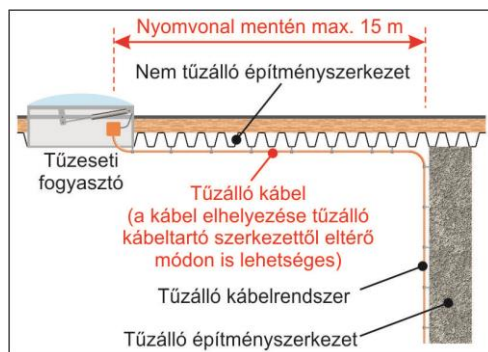
²módosult 2018.07.02.

³módosult 2020.01.22.



8A. ábra

- 8.2.5. ³Az OTSZ 138. § (3) bekezdésében foglalt feltételek teljesülése esetén, az elvárt biztonsági szint teljesül a 8B. ábrán megjelenített megoldással. A tűzeseti fogyasztóhoz csatlakozó vezetékrendszerben a kábel, tűzálló kábel, viszont a végponti tűzeseti fogyasztóhoz csatlakozó, legfeljebb 15 m hosszú szakaszán nem szükséges tűzálló kábeltartó-szerkezet alkalmazása.



8B. ábra

¹módosult 2016.07.01.

²módosult 2018.07.02.

³módosult 2020.01.22.

³Megjegyzés:

A tűzálló kábelek e szakaszát nem szükséges tűzálló kábeltartó szerkezeten vezetni, mert azokat – TKRA építményszerkezet hiányában – nem lehet szabályosan rögzíteni. A kábelek rögzítésére olyan műszaki megoldást kell használni, amely az adott körülmények között vélelmezhetően nem rontja a vezetékrendszer tüzeseti működési jellemzőit. A fentieket teljesíti az a megoldás, ha a tűzálló kábelek e végponti szakaszon is olyan tűzálló kábeltartó-szerkezeten kerülnek elhelyezésre, mely a létesítés szabályos módjától csupán abban különbözik, hogy a tűzálló kábeltartó-szerkezet nem TKRA építményszerkezethez van rögzítve (ld. pl. a 19. ábrán). Lehetséges azonban ettől eltérő elhelyezési módot is választani.

8.3. A biztonsági világítási rendszer működőképessége

A biztonsági világítási rendszer fajtáit a 11. pont tartalmazza. Közös jellemzője e rendszereknek, hogy a végponti fogyasztó – a lámpatest – jellemzően nem képes közvetlen tűzhatásnak ellenállni. Mivel azonban a biztonsági világítási rendszerrel szemben támasztott elsődleges követelmény az, hogy segítse a tűz által érintett építményrészek kiürítését, elégséges, ha az általában sok lámpatestből álló biztonsági világítási rendszernek azon részei működnek, amelyek nincsenek a tűzfészek közvetlen közelében. A biztonsági világítási rendszer tápforrásaira, illetve vezetékrendszeire vonatkozó követelmények meghatározásánál ebből a – rendszerszintű – működőképesség-megtartásból lehet levezetni az egyes rendszerelemekre vonatkozó követelményeket.

Megjegyzés:

A pánik elleni világításra és a veszélyes munkahelyek megvilágítására is vonatkoznak a 8.2. pontban leírtak.

8.3.1. A biztonsági világítás veszélyhelyzeti (tüzeseti) tápellátása – az általános értelemben vett biztonsági világítás céljától is függően – megvalósítható

- a) központi biztonsági tápforrás(ok)ról, vagy
- b) a lámpatestekbe integrált biztonsági tápforrásról.

8.3.2. Ha a biztonsági világítás tüzeseti (veszélyhelyzeti) tápellátása központi (biztonsági) tápforrásról történik, akkor a lámpatesteket megtápláló vezetékrendszer teljesíti a vonatkozó előírásokat, ha

- a) ^{1,2}NAK, AK és KK osztályú kockázati egységben bármely lámpatest, vagy a hozzá kapcsolódó vezetékrendszer tűzkitét hatására bekövetkező meghibásodása miatt legfeljebb egy szinten, egy tűzszakaszon belül és 1600 m²-es területen veszíti el működőképességét,
- b) ^{1,2}MK osztályú kockázati egységben bármely lámpatest, vagy a hozzá kapcsolódó vezetékrendszer tűzkitét hatására bekövetkező meghibásodása miatt legfeljebb egy szinten, egy tűzszakaszon belül és 500 m²-es területen veszíti el működőképességét,
- c) a területet ellátó vezetékrendszer az OTSZ 11. melléklet 1. táblázatban előírt ideig működőképes tűzálló vezetékrendszerrel táplált.

Megjegyzés 1:

Ezek a követelmények a központi (biztonsági) tápforrásról üzemeltetett biztonsági világítás vezetékrendszereinek nemcsak a szerkezeti kialakítását (tűzállóságára), hanem az áramköri tagolását is befolyásolják.

²Megjegyzés 2:

A hiba által érintett – az OTSZ-ben 1600, illetve 500 m²-es határértékkel megadott – terület, amelyet a szakirodalom többnyire „virtuális tűzszakasz”-ként említ, általában illeszkedik a tűzjelző berendezés tagolásához (a riasztási zónák határaihoz). Az építmény tűzszakaszai több virtuális tűzszakaszra oszthatóak úgy, hogy a tényleges tűzszakasz-határok semelyik virtuális tűzszakaszt nem oszthatja két vagy több részre.

¹módosult 2016.07.01.

²módosult 2018.07.02.

³módosult 2020.01.22.

Megjegyzés 3:

E követelmények szempontjából a lámpatesthez „kapcsolódó vezetékrendszer” alatt a vezetékrendszernek azt a szakaszát kell érteni, amely a lámpatesttel azonos virtuális tűzszakaszon belül helyezkedik el.

Megjegyzés 4:

E pont úgy értelmezhető, hogy a lámpatestek megtáplálására szolgáló vezetékrendszer tűzállóságára a lámpatest megadott környezetében akkor sincs előírás, ha a tápellátás központi biztonsági tápforrásról történik.

Megjegyzés 5:

Az MSZ HD 60364-5-56 szabvány külön előírásokat tartalmaz a nem tűzálló-funkciómegtartó módon szerelt biztonsági világítási áramkörök kialakítására, ezért az adott előírások betartása a fenti könyvitéssel együtt érvényes!

8.3.3. A füstmentes lépcsőházak biztonsági világításának megtáplálására alkalmazott alábbi megoldások kielégítik a vonatkozó jogszabályi követelményeket:

- a) A lépcsőház egyes szintjein elhelyezett lámpatestek megtáplálása az azonos szinten kialakított biztonsági világítási áramkorról, a 8.2.2. pontban leírtak szerint. A lépcsőházat határoló építményszerkezeteket virtuális tűzszakaszok közötti határnak kell tekinteni. A lámpatestekhez kapcsolódó vezetékrendszer lépcsőházon belüli szakaszára nincs tűzállósági vagy elhelyezési követelmény.
- b) A lépcsőház biztonsági világításának megtáplálása, kizárólag a lépcsőház biztonsági világításának megtáplálására szolgáló áramkorról történik, a 8.2.2. pontban leírtak szerint. A lépcsőházat határoló építményszerkezeteket virtuális tűzszakaszok közötti határnak kell tekinteni. A lámpatestekhez kapcsolódó vezetékrendszert nem szükséges tűzálló kábellel kialakítani, ha a vezetékrendszert süllyesztett szereléssel alakítják ki (pl. falhoronyba bevésve), és a vezetékeket legalább 20 mm vakolat vagy beton fedi.

8.4. Biztonsági felvonók működőképessége

8.4.1. Tűzoltó felvonók működőképessége

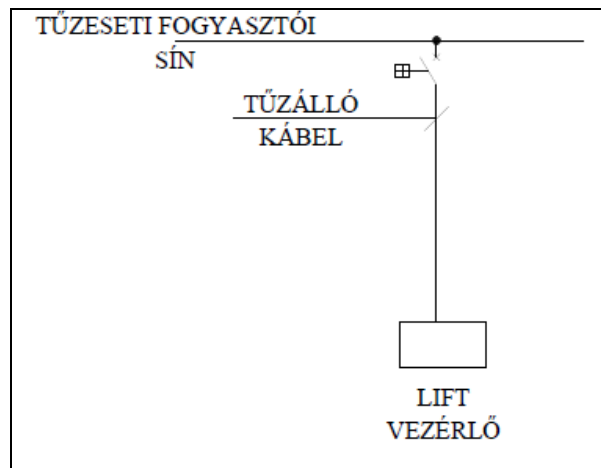
A tűzoltó felvonó létesítésének célja, hogy tűz esetén javítsa a beavatkozás feltételeit a mentést végző tűzoltók számára. Ennek megfelelően a tűzoltó felvonók kialakítására olyan követelmények vonatkoznak, amelyek révén tűz esetén is lehetővé válik a felvonó működtetése, de – tűz esetén – csak a beavatkozó tűzoltók számára: a tűz esetén a felvonó a kijelölt szintre (általában a földszintre) megy, nyitja ajtaját, ezt követően használata (egy meghatározott ideig) tűzoltó kulccsal lehetséges.

8.4.1.1. A tűzoltó felvonók betáplálásának kialakítása megfelelő, ha a felvonó részét képező (a felvonógyártó által gyártott és elhelyezett) kapcsolószekrény megtáplálása kettős biztonságú betáplálással rendelkező elosztóról, vagy központi szünetmentes elosztóról (szünetmentes tápegységről) történik (egyetlen) olyan áramkörrel, amely a működőképességét tűz esetén is megtartja, a jogszabályban, illetve a tűzvédelmi koncepcióban meghatározott ideig. (9. ábra)

¹módosult 2016.07.01.

²módosult 2018.07.02.

³módosult 2020.01.22.



9. ábra

8.4.2. Menekülési felvonók működőképessége

A menekülési felvonó létesítésének célja, hogy tűz esetén javítsa a menekülés feltételeit a benntartózkodók számára, továbbá a beavatkozás feltételeit a mentést végző tűzoltók számára. Ennek megfelelően a menekülési felvonók kialakítására olyan követelmények vonatkoznak, amelyek révén (egy meghatározott ideig) tűz esetén is lehetőség van a felvonó működtetésére, nemcsak a beavatkozó tűzoltók, hanem a benntartózkodók számára is.

8.4.2.1. A menekülési felvonók betáplálásának kialakítása megfelelő, ha

- a felvonó részét képező (a felvonógyártó által gyártott és elhelyezett) kapcsolószekrény megtáplálása két – nem azonos nyomvonalon vezetett – kábellel létesül. (10. ábra) Az egyik nyomvonal függőleges szakasza a menekülési felvonó aknájában van kialakítva. A felvonó aknán kívül vezetett – mind az egyik, mind a másik kábelnyomvonal esetén – vezetéknyomvonal az OTSZ 11. melléklet 1. táblázatában előírt ideig működőképes tűzálló vezetékrendszerrel van kialakítva. Ez alól kivétel a tűzgátló előtérben vagy füstmentes lépcsőházban vezetett kábelszakasz.
- az épület kettős biztonságú betáplálás kialakítása esetén mindkét kábel tápellátása az erről táplált elosztóról van megtáplálva,
- az épület normál betáplálás esetén mindkét kábel tápellátása a kialakított tűzeseti fogyasztókat tápláló elosztóról (normál tűzeseti főkapcsoló előttről) van megtáplálva, és a felvonóelosztó két kábel fogadására alkalmas (10. ábra).
- ha felvonógyártó által gyártott és elhelyezett elosztóberendezés a két kábelt nem tudja fogadni (csak egy kábel fogadására alkalmas), akkor a felvonó csatlakoztatása előtt a két kábel fogadására alkalmas elosztóberendezés van beépítve, az elosztóberendezésben a két betáplálás között automatikus átkapcsolás van kialakítva (11. ábra).

Megjegyzés 1:

A vonatkozó MSZ 9113 szabvány a kábelnyomvonal kialakításáról további rendelkezéseket tartalmaz.

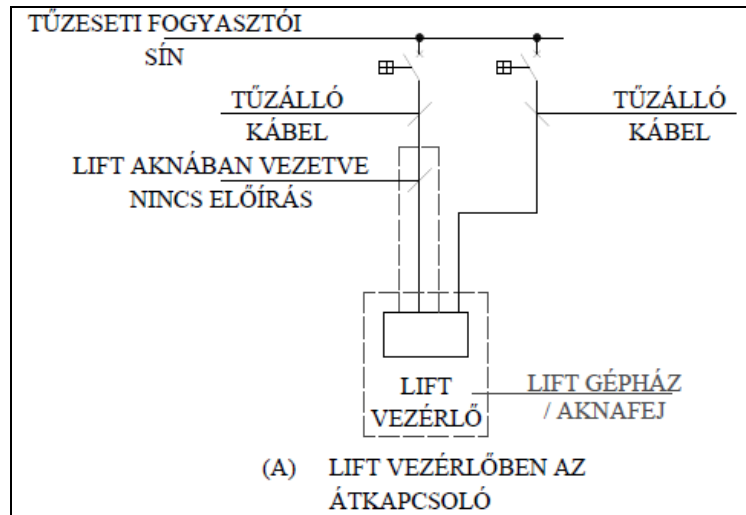
Megjegyzés 2:

Az elosztóberendezés elhelyezését a felvonógyártóval egyeztetni szükséges.

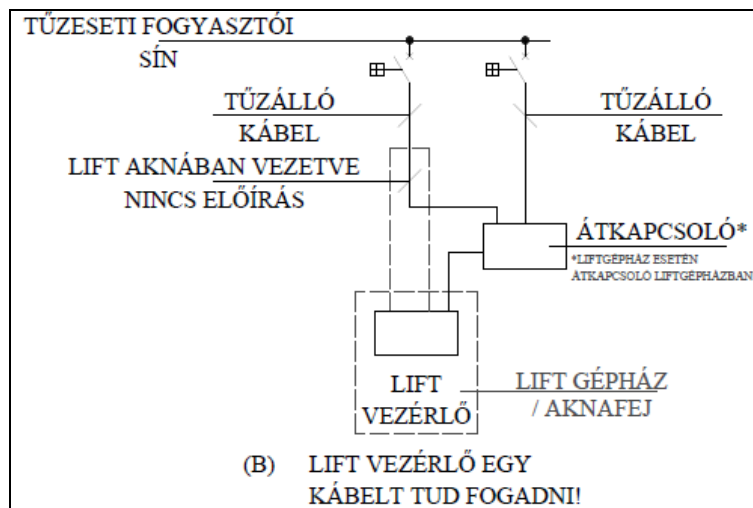
¹módosult 2016.07.01.

²módosult 2018.07.02.

³módosult 2020.01.22.



10. ábra



11. ábra

8.4.3. Beépített oltóberendezés szivattyúinak működőképessége

²A szivattyúk létesítésének célja, hogy tűz esetén biztosítani lehessen a beépített oltórendszer megfelelő működtetéséhez szükséges nyomást. A beépített oltóberendezés vezérlő kapcsolószekrénynek az elhelyezése a sprinkler gépházban történik. A berendezés működése általánosan egy villamos működtetésű (hajtású), és/vagy egy vagy több tartalék dízel üzemű (hajtású) szivattyúval történik.

²Megjegyzés:

Különleges esetekben a tartalék szivattyú is villamos működtetésű, vagy minden szivattyú dízelüzemű.

8.4.3.1. A beépített oltóberendezés betáplálásának kialakítása megfelelő, ha

- a beépített oltóberendezés részét képező (az oltóberendezés telepítője által gyártott és elhelyezett) kapcsolószekrény megtáplálására tervezett vezetéknyomvonal az OTSZ 11. melléklet 1. táblázatában előírt ideig működőképes tűzálló vezetékrendszerrel van kialakítva (12. ábra),
- az épület kettős biztonságú betáplálás kialakítása esetén a tápellátás az erről táplált elosztóról van kialakítva (12. ábra),

¹módosult 2016.07.01.

²módosult 2018.07.02.

³módosult 2020.01.22.

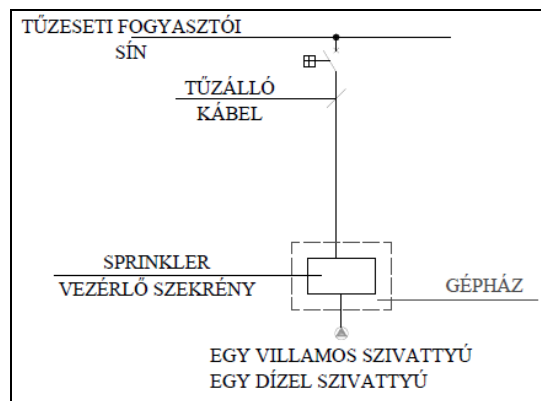
- c) az épület normál betáplálás esetén a tápellátást a kialakított tűzeseti fogyasztókat tápláló elosztóról (normál tűzeseti főkapcsoló előttről) biztosított,
- d) a villamos üzemű tartalék szivattyú esetén az oltóberendezés telepítője által gyártott és elhelyezett egy vagy két elosztóberendezésre teljesül, hogy:
- da) egy elosztóberendezés esetén a betápláló kábel ebbe az elosztóba van csatlakoztatva (a szivattyúk átkapcsolását és vezérlését az elosztóberendezés tartalmazza) (13. ábra),
 - db) két elosztóberendezés esetén (a szivattyúk külön elosztóberendezéssel rendelkeznek) mindkét elosztóberendezés külön tápellátással van ellátva, melynek betáplálása a b.) vagy a c.) megoldás lehet (14. ábra).

Megjegyzés 1:

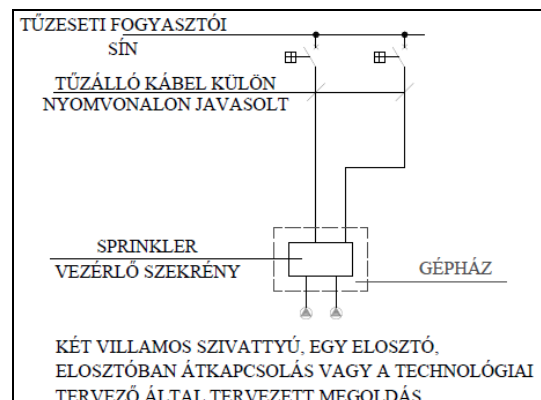
Mivel az egyes szivattyúkhöz tartozó kapcsolószekrényekhez egy-egy betápláló kábel tartozik, elegendő, ha az egyes kapcsolószekrények egyetlen betápláló kábel fogadására alkalmasak.

Megjegyzés 2:

Az egyes szivattyúkhöz tartozó kapcsolószekrényeket betápláló kábelek a biztonsági áramforrás és a kapcsolószekrények között haladhatnak azonos nyomvonalon.



12. ábra

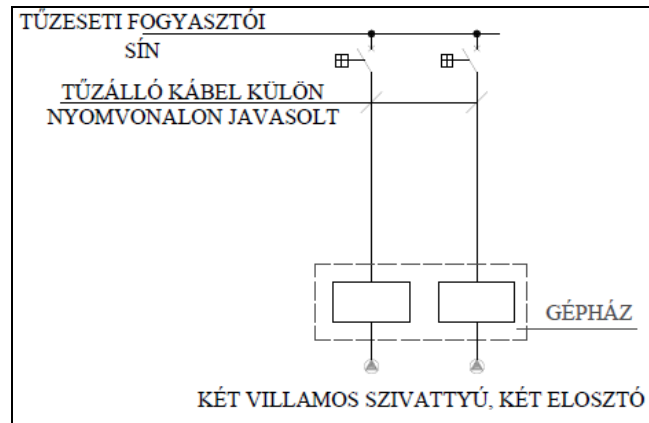


13. ábra

¹módosult 2016.07.01.

²módosult 2018.07.02.

³módosult 2020.01.22.



14. ábra

8.4.4. Tűzivíz nyomásfokozó szivattyújának követelményei

8.4.4.1. ²A nyomásfokozó szivattyúk létesítésének célja, hogy tűz esetén biztosítani lehessen az oltáshoz szükséges víznyomást. A tűzivíz nyomásfokozó szivattyúinak, illetve a szivattyúkat vezérlő kapcsolószekrénynek az elhelyezése a szivattyúk gépházában történik. A szivattyúkat darabszámtól függetlenül egy telepként kell tekinteni. A szivattyútelep villamos működtetésű. Az egyes szivattyútelepek működtetése szivattyútelepenként külön-külön kapcsolószekrényről történik. A vezérlő, működtető elosztók tápellátására a mesterséges (gépi) hő- és füstelvezető rendszerek tápellátására vonatkozó előírások érvényesek

8.5. ²Villamos vezetékrendszerek működőképesség-megtartása

8.5.1. A tűzeseti fogyasztó vezérlésére, ha a tűzeseti fogyasztó vészhelyzeti (tűzeseti) tápellátása nem a fogyasztó részét képező biztonsági áramforrásról történik, a külső áramforrásból történő tápellátásra és vezérlésre, működtetésre szolgáló vezetékek, vezetékrendszerek tűzhatás elleni védelmének biztosítására alkalmas

- olyan tűzálló kábelrendszer, amelynek működőképesség-megtartását vizsgálatokkal igazolták és ezt Tűzvédelmi Megfelelőségi Tanúsítvány tartalmazza,
- a vezeték, vezetékrendszer talajba fektetése,
- ^{2,3a} vezeték, vezetékrendszer **aljzatbetonban**, vasbeton falban vagy födémbe vezetése, ha legalább 30 mm vastag betontakarással látták el,

Megjegyzés 1:

Nincs elvi akadálya annak, hogy a működőképesség-megtartó vezetékrendszer különböző szakaszai különböző formában valósuljanak meg. Ügyelni kell azonban arra, hogy az egyes szakaszok csatlakoztatásának nincs kidolgozott szabályrendszere, így a „vegyes” kialakítást célszerű kerülni.

Megjegyzés 2:

A Tűzvédelmi Megfelelőségi Tanúsítvánnyal rendelkező tűzálló kábelrendszerek fajtáit a TvMI D melléklet ismerteti.

³Megjegyzés 3:

A 30 mm-es takarás biztosítása a szerelés technológiára alapul (cső, doboz stb.). A szerelés rögzítése olyan, amely biztosítja, hogy az alkalmazott szerelési ne mozduljon el a betonozás (öntés) során és az elvárt anyag takarás megmaradjon.

Ez a szerelési mód alkalmazása végponti vezérlő vagy jelző áramkörökre javasolt, elosztói főáramkörök esetén viszont nem javasolt.

¹módosult 2016.07.01.

²módosult 2018.07.02.

³módosult 2020.01.22.

8.5.2. Tűzvédelmi Megfelelőségi Tanúsítvánnyal rendelkező tűzálló kábelrendszerek rögzítése építményszerkezethez

8.5.2.1. ²A tűzálló kábelrendszerek rögzítésére alkalmasak az alábbi, ún. TKRA-építményszerkezetek:

- a) Legalább 10 cm vastag vasbeton falak vagy födécek.
- b) Vasbeton pillérek és födémgerendák, áthidalók.
- c) Legalább 10 cm vastag gázbeton vagy mészhomok falazóelemekből épült falak.
- d) Legalább 12 cm vastag téglafal, a téгла kivitelétől függetlenül.
- e) ²Olyan faszerkezetek, amelyek az Eurocode 5 előírásainak megfelelően a beégési sebesség (elszenesedés) figyelembevételével lettek méretezve.
- f) ³Fémszerkezetek – pillérek, rácszatok stb. – melyek önmagukban vagy tűzvédő bevonattal a meghatározott tűzállósági (határértékkel) teljesítménnyel rendelkeznek, és amelyekhez a tűzálló kábeltartó szerkezetet fúrással, szegbelővéssel, hegesztéssel vagy kalodás megoldással lehet rögzíteni.

³Megjegyzés:

Egyéb építményszerkezeten való vezetésre a D melléklet tartalmaz példákat.

8.5.3. Vezeték, vezetékrendszer talajba fektetése

8.5.3.1. Tűzálló kábelrendszer kialakítására alkalmas az a talajba fektetett vezetékrendszer,

- a) amelynek esetében a vezetékek/kábelek védőcső nélkül úgy vannak talajba ágyazva, hogy azokat legalább 30 mm talaj fedi,
- b) amely az elhelyezési módból fakadóan csak felülről lehet külső tűzhatásnak kitéve,
- c) amelyre az adott elhelyezési módban teljesülnek a mechanikai védelemre és az elhelyezési módra vonatkozó szabványkövetelmények.

Megjegyzés 1:

Nem tekinthető talajba fektetett vezetékrendszernek a védőcsőben, az aknában vagy alagútban elhelyezett vezetékrendszer, mert ezek esetében a védőcsőben/aknában/alagútban vezetett valamely kábel/vezeték tüze más kábel/vezeték meghibásodását okozhatja.

Megjegyzés 2:

Ebben az elhelyezési módban nem szükséges és nem is javasolt tűzálló kábelek alkalmazása, amelyek fokozottan érzékenyek a nedvességre.

8.5.3.2. Vezeték, vezetékrendszer talajba fektetése akkor alkalmazható a vezetékrendszer működőképesség-megtartásának érdekében, ha lehetőség van a fogyasztó és a tápáramforrás, vagy a fogyasztó és a vezérlés között olyan vezetéknyomvonalat kialakítani, hogy a vezetéknyomvonal vége két olyan külön helyiségben vagy szabadterben van, amelyekben nem szükséges a tűzállósági követelmény teljesítése.

Megjegyzés:

Ez a megjegyzés arra kívánja felhívni a figyelmet, hogy ezt a kialakítási módot csak akkor javasolt alkalmazni, ha a vezetékek két végén – ahol a vezetékrendszer (pl. a tápáramforrásra és a fogyasztóra csatlakozik, és emiatt) már nincs talajba ágyazva – nem kell a tűzállóság követelményét teljesíteni.

8.5.4. Vezeték, vezetékrendszer betonba (beton födémbe) fektetése

8.5.4.1. Tűzálló kábelrendszernek tekinthető az a betonba fektetett vezetékrendszer,

- a) amelynek esetében a vezetékek/kábelek védőcsővel vagy padló alatti csatornával úgy vannak betonba ágyazva, hogy azokat felülről és alulról legalább 30 mm beton fedi, és
- b) amelyre az adott elhelyezési módban teljesülnek a mechanikai védelemre vonatkozó szabványkövetelmények.

8.5.4.2. A védőcsőben, illetve a padlócsatorna zárt rekeszében elhelyezhető

¹módosult 2016.07.01.

²módosult 2018.07.02.

³módosult 2020.01.22.

- a) normál kábel/vezeték egyedileg, vagy
- b) tűzálló kábel egyedileg és csoportosan is.

Megjegyzés:

Megengedett a védőcsőben/ padlócsatorna zárt rekeszben a kábelek olyan vegyes elhelyezése, ahol a biztonsági célú áramkörök tűzálló kábelekkel, az egyéb áramkörök pedig normál kábelek felhasználásával vannak kialakítva.

9. Villámvédelem

9.1. Meglévő építmények bővítése illetve átalakítása

- 9.1.1. ³Az építmény villámvédelme átalakítható oly módon, hogy az a villámvédelem felülvizsgálatakor érvényben lévő követelményrendszerhez képest újabb követelményrendszernek **felel meg**.

Megjegyzés 1:

Ez azt a célt szolgálja, hogy – a nem norma szerinti villámvédelem keretein belül is – áttérhessen egy korszerűbb villámvédelemre. Ennek megfelelően egy pl. 1984-ben épült épület esetén a tető felújítását követően a villámvédelemre nem szükségszerűen az 1984-ben érvényben lévő követelményrendszernek kell megfelelni, hanem helyette pl. a 9/2008. (II. 22.) ÖTM rendelet követelményrendszere is alkalmazható.

Megjegyzés 2:

Az áttérést követően a régebbi követelményrendszernek megfelelő állapot nem állítható vissza.

- 9.1.2. Meglévő építmény villámvédelme átalakítható úgy, hogy megfeleljen az érvényes szabványnak.

Megjegyzés 1:

Tehát a nem norma szerinti villámvédelem helyett is lehet alkalmazni a norma szerinti villámvédelmet is. Ilyenkor azonban mindenben teljesíteni kell az érvényes szabvány követelményeit.

Megjegyzés 2:

A norma szerinti villámvédelem nem alakítható vissza.

- 9.1.3. ^{2,3}Abban az esetben, ha a norma szerinti villámvédelem alkalmazása csak **az eredeti** tetőfelület vízszintes vetületének 40%-ot meghaladó bővítése miatt válik szükségessé, az alábbi módon lehet eljárni:

- 9.1.3.1. A teljes építmény villámvédelme az érvényes szabvány (norma szerinti villámvédelem) követelményeinek megfelelően kerül kialakításra.

Megjegyzés 1:

Ez szükségessé teheti a meglévő építményrészek villámvédelmének módosítását, átalakítását.

Megjegyzés 2:

Bármely építményrész (akár a meglévő épület akár a bővítési területén) robbanásveszélyes jellege esetén javasolt a teljes építmény norma szerinti villámvédelmének kialakítása

- 9.1.3.2. Csak a bővítés során létesülő építményrész(ek) villámvédelme létesül az érvényes szabvány (norma szerinti villámvédelem) követelményeinek megfelelően. Ennek feltétele, hogy

- a) a bővítés nem érinti a meglévő építményrész tetőszerkezetének illetve homlokzatának teljes körű átalakítását (pl. energetikai korszerűsítés, hőszigetelés következtében), és
- b) a bővítés során létrejövő épületrész(ek) teljesítik a 9.1.4. pontban megadott feltételeket.
- c) a tervező nyilatkozik a meglévő építmény(rész) villámvédelmének megfelelőségéről, illetve a szükséges átalakításáról, kiegészítéséről.

- 9.1.4. A bővítéssel vagy építési tevékenységgel létrejövő építményrész villámvédelmi kockázatkezelés és a villámvédelmi rendszer kialakítása szempontjából önálló

¹módosult 2016.07.01.

²módosult 2018.07.02.

³módosult 2020.01.22.

építménynek tekinthető, ha a bővítéssel létrejövő építményrészt tűzszakasz határ vagy tűzfal választja el a meglévő építményrész(ek)től.

9.1.5. ¹Nem norma szerinti villámvédelemmel rendelkező építmények villámvédelmi besorolása

¹A nem norma szerinti villámvédelemmel rendelkező építmények villámvédelmi besorolásának módját a Felülvizsgálat és karbantartás TvMI tartalmazza.

9.2. Villámvédelmi kockázatkezelés

9.2.1. ¹A kockázatszámítások során Magyarország területén az F mellékletben levő 25. ábra és az F.1 – 1. táblázat szerinti villámsűrűség értékek vehetőek figyelembe.

9.2.2. Az „emberi élet elvesztése” (L1) veszteségtípus az alábbi építmények, illetve építményrészek esetében vizsgálható:

- a) Olyan építmények, amelyekben a rendeltetésszerű használat során tartósan vagy ideiglenesen személyek jelenlétével kell számolni.
- b) Robbanásveszélyes osztályba tartozó anyagok tárolására, feldolgozására szolgáló építmények, méretüktől és kialakítási jellemzőiktől függetlenül

9.2.3. A „közszolgáltatás kiesése” (L2) veszteségtípus az alábbi építmények, illetve építményrészek esetében vizsgálható:

- a) ³Közműnek minősülő víz- és szennyvízhálózatok esetében a **szolgáltatás** folyamatos üzemképességét biztosító számítástechnikai- és diszpécser-központok, gépházak, (pl. **vízellátó- és vízkivételi mű, víztermelő telep, víz- és szennyvíz-kezelő létesítmény, nyomásfokozó állomás, víztorony**), a közműként működő elosztóhálózat részét képező olyan felszíni létesítmények, melyek nem egy-egy építmény vagy felhasználó ellátását biztosítják, kockázatkezelés szempontjából a víz-közmű hálózatra jellemző paraméterekkel;
- b) ³Közműnek minősülő gázhálózatok esetében a **szolgáltatás** folyamatos üzemképességét biztosító számítástechnikai- és diszpécser-központok, gépházak, a közműként működő elosztóhálózat részét képező olyan felszíni létesítmények (pl. **gáznyomás-szabályozó, szénhidrogén termelő-, feldolgozó-, továbbító állomás**), melyek nem egy-egy építmény vagy felhasználó ellátását biztosítják, kockázatkezelés szempontjából a gáz közmű hálózatra jellemző paraméterekkel;
- c) ³Közműnek minősülő – azaz nemzeti létfontosságú rendszerelemnek kijelölt – telekommunikációs hálózatok esetében a **szolgáltatás** folyamatos üzemképességét biztosító számítástechnikai- és diszpécser-központok, a közműként működő elosztóhálózat részét képező felszíni létesítmények, (pl. **mobilszolgáltató és egységes digitális rádiótávközlő rendszer (EDR) adó-, átjátszó- és bázisállomás**), melyek nem egy-egy építmény vagy felhasználó ellátását biztosítják, kockázatkezelés szempontjából a TV (**telekommunikáció**) közmű hálózatra jellemző paraméterekkel
- d) ³Közműnek minősülő villamos **szolgáltatás** esetében az erőművek és az elosztóhálózat folyamatos üzemképességét biztosító számítástechnikai- és diszpécser-központok, a közműként működő **szolgáltatás** részét képező felszíni létesítmények (pl. **erőművek energiatermeléshez közvetlenül kapcsolódó építményei, alállomások, 1,6 MVA-nél nagyobb transzformátor állomások**), melyek nem egy-egy építmény vagy felhasználó ellátását biztosítják, kockázatkezelés szempontjából a villamos közmű hálózatra jellemző paraméterekkel

¹módosult 2016.07.01.

²módosult 2018.07.02.

³módosult 2020.01.22.

³Megjegyzés 1:

Építményben telepített tűzoltósági rádióerősítő (EDR) rendszer telepítése esetén a befogadó épület nem minősül közszolgáltatói épületnek (feltéve, ha az építmény eredetileg nem tartozik a c.) bekezdés hatálya alá), így közszolgáltatás kiesésének veszteségével (L2) nem szükséges számolni. A berendezéssel kapcsolatban legalább a következő villámvédelmi intézkedések javasoltak:

- a berendezés betáplálása, jelvezeteki kapcsolata koordinált túlfeszültségvédelemmel van ellátva,
- a berendezéshez jó minőségű (közvetlen a fő földelő sínről indított) földelési pont van biztosítva.

Amennyiben a berendezés kültéri antennával is rendelkezik, úgy az antennát LPZ0B térrészben szükséges elhelyezni.

³Megjegyzés 2:

Nem minősülnek közműnek azok a villamos energiát termelő erőművek és egyéb, villamos energiát (is) termelő építmény- és berendezés-csoportok, amelyek teljesítménye nem éri el a 0,5 MVA-t, feltéve, hogy ezek nem a közmű-szolgáltatás biztonságának biztosítására létesülnek.

9.2.4. A „kulturális örökség elvesztése” (L3) veszteségtípus az alábbi építmények, illetve építményrészek esetében vizsgálható:

- a) A vonatkozó jogszabály alapján a kulturális örökség részét képező épületek
- b) A vonatkozó jogszabály alapján a kulturális örökség részét képező műtárgyak befogadására létesülő épületek

Megjegyzés:

Ide tartoznak jellemzően azok a múzeumok, amelyek 2001. évi LXIV. törvény (törvény a kulturális örökség védelméről) által kulturális örökséggé nyilvánított műtárgyak befogadására épültek vagy épülnek.

9.2.5. ¹A kockázatszámítás során az építmény(rész) teteje éghetőnek tekinthető, ha az építmény(rész) tetejének legalább 60%-ára teljesül a 9.2.5.1.- 9.2.5.4. pontok legalább egyike.

³

9.2.5.1. Az építmény(rész)t olyan szendvicsszerkezetű tetőpanel fedi, amelynek fegyverzete nem felel meg a villámvédelmi szabványban a természetes felfogókra vonatkozó szigorúbb (t) lemezzvastagsági követelményeknek, és amelyben a hőszigetelés feladatát a fém fegyverzetek között nem A1 vagy A2 tűzvédelmi osztályba tartozó anyag látja el.

9.2.5.2. Az építmény(rész)t olyan fém lemezburkolat fedi, amely nem felel meg a villámvédelmi szabványban a természetes felfogókra vonatkozó szigorúbb (t) lemezzvastagsági követelményeknek, és amely alatt (a légrést nem számítva) nem A1 vagy A2 tűzvédelmi osztályba tartozó anyag helyezkedik el.

9.2.5.3. Az építményrész tetőfedésében vagy a tetőszerkezetben B, C, D, E vagy F tűzvédelmi osztályú anyag van.

³Megjegyzés 1:

Nem tartozik ide az az eset, amelyben a vízszigetelés feladatát B_{ROOF} tűzvédelmi osztályú anyag látja el, és alatta – a párazáró fóliai kivételével – a tetőszerkezet A1 vagy A2 tűzvédelmi osztályú anyagok alkotják.

³Megjegyzés 2:

A tető anyaga A1-A2 osztályú, amikor az építményrész tetőfedésében vagy a tetőszerkezetben – a párazáró fóliai kivételével – nincs B, C, D, E vagy F tűzvédelmi osztályú anyag. Az OTSZ 144. § ac) pontjával összefüggésben a tető anyaga alatt a tetőfedés és a tetőszerkezet összességének anyagát értjük.

9.2.5.4. Az építmény(rész) tetejének fedélszerkezete fából készül.

9.2.6. Abban az esetben, ha az épület a villámvédelmi kockázatkezelés során oly módon van övezetekre bontva, hogy az övezeteket tűzszakasz határ (vagy tűzfal) és az

¹módosult 2016.07.01.

²módosult 2018.07.02.

³módosult 2020.01.22.

övezetek feletti tetőrészeket az övezeteket elválasztó tűzszakasz-határhoz tartozó tető tűzterjedési gát választja el, akkor az egyes övezetek jellemzőjének megállapításakor az övezetek feletti tetőrész éghetősége vehető figyelembe.

- 9.2.7. Abban az esetben, ha az övezetben a tűz kockázata nem nagy, az övezetben nincs robbanásveszély, de az építmény teteje éghetőnek minősül, és ezen a tetőn keresztül nem lép be csatlakozóövezeték, az R_B és R_V kockázati összetevők számításakor eltérő r_f értéket is figyelembe lehet venni.

Megjegyzés:

Ilyen esetben a villámvédelmi szabvány szerint „nagy tűz kockázat” kategória csak az R_B számításakor kerül alkalmazásra.

- 9.2.8. Amennyiben a villámvédelmi kockázatkezelés során számított kockázat értéke LPS-I és SPM-I védelmi intézkedésekkel sem csökkenthető az elfogadható kockázat értéke alá, akkor a kockázat értékétől függetlenül teljesítettnek tekinthető a jogszabályban előírt villámvédelmi biztonság abban az esetben, ha az építményen LPS-I fokozatú villámvédelmi rendszer és SPM-I fokozatú koordinált túlfeszültség-védelmi rendszer van kialakítva, továbbá az R_A kockázati összetevő kisebb, mint 10^{-5} .

Megjegyzés:

Az SPMI alatt az LPLI védelmi szintre méretezett SPM-et kell érteni!

- 9.2.8.1. Robbanásveszélyes térrész esetén további védelmi intézkedések lehetnek szükségesek.

- 9.2.9. ¹Tűz kockázata (r_f) paraméter értékadása

- a) Olyan (kockázatkezelési) övezetek esetében, amelyek felett a TvMI 9.2.5. szakasza szerint éghető tető helyezkedik el, „nagy” tűz kockázat ($r_f = 10^{-1}$) vehető figyelembe.

Megjegyzés 1:

Az építmény egyéb szerkezeteinek anyaga, tűzvédelmi osztálya nem lényeges.

Megjegyzés 2:

²Az R_V kockázati összetevő számításához ebben az esetben is felhasználható a „közepes” tűzkockázathoz tartozó érték, amennyiben egyéb szempontból teljesülnek a TvMI 9.2.7 pontjának feltételei.

- b) Olyan (kockázatkezelési) övezetek esetében, amelyek felett nem a TvMI 9.2.5. szakasza szerinti éghető tető helyezkedik el, „közepes” tűz kockázat ($r_f = 10^{-2}$) vehető figyelembe.

²Megjegyzés:

Ide tartoznak jellemzően azok az övezetek is, melyek a tetőfödémről legalább egy további A1, A2 vagy B tűzvédelmi osztályú szintosztó födémmel vannak elválasztva.

- c) Nagy tűzkockázatot kell figyelembe venni abban az esetben, ha az övezet a tárolt, felhasznált anyagok alapján KK, vagy MK kockázati osztályba sorolt.
- d) Olyan építmények esetében, amelyek kizárólag A1 vagy A2 tűzvédelmi osztályba tartozó építményszerkezetekből vannak kialakítva, és amelyekben nem tárolnak, illetve nem dolgoznak fel robbanásveszélyes vagy tűzveszélyes anyagokat, a „nincs” tűz kockázat ($r_f = 0$) vehető figyelembe.
- e) A korlátozott robbanásveszéllyel rendelkező épületekben azokat a helyiségeket, amelyekben robbanásveszélyes térrészek vannak, egy kockázati övezetként lehet figyelembe venni, akár egymással nem érintkező részek esetén is. Ennek az övezetnek az esetében az r_f értékére a szabványban lévő, zóna besoroláson ala-

¹módosult 2016.07.01.

²módosult 2018.07.02.

³módosult 2020.01.22.

puló rf értékeket kell figyelembe venni. Amennyiben nem határozható meg egyértelműen a zóna besorolás az $r_f=1$ paramétert kell figyelembe venni.

Megjegyzés:

Egyéb paraméterek esetében ld. 9.5. pont alatti villámvédelmi szempontból robbanásveszélyes építményeket.

9.3. Különleges építmények és szerkezetek villámvédelme

9.3.1. Építési állványzatok

Megjegyzés:

Az itt leírtak a munkavégzési céllal, ideiglenes jelleggel létesülő állványzatokra vonatkoznak.

9.3.1.1. A legfeljebb 15 m magas fából készülő állványszerkezetek villámvédelem kialakítása nem szükséges.

9.3.1.2. A 15 m-nél magasabb fából készülő állványszerkezetek villámvédelme megfelelő, ha

- a) a szükséges villámvédelmi intézkedéseket olyan kockázatkezeléssel állapították meg, amelyben az R_B kockázati összetevő kisebb, mint az emberi élet elvesztésére vonatkozó, jogszabályban előírt elfogadható mértékű kockázat,
- b) a kockázatkezelés során a „benntartózkodás időtartama”-ként az állványzat tervezett használati időtartamát veszi figyelembe (beleértve az építés és a bontás időtartamát is),
- c) a kockázatkezeléssel meghatározott villámvédelmi intézkedések az állványzatot érintően alkalmazásra kerülnek.

Megjegyzés 1:

Az állványzaton munkavégző személyek olyan munkavédelmi oktatásban kell részesíteni, amely ismereti, hogy zivataros időben a munkavégzés az adott építési helyszínen az állványzaton milyen módon lehetséges.

Megjegyzés 2:

Fából készült állványzatok esetében a közvetlen villámcsapás hatására fellépő tűz jelent potenciális veszélyt. Ennek a veszélynek a csökkentésére – amennyiben ez a kockázatkezelés alapján szükséges – alkalmas olyan villámvédelmi rendszer (LPS), amely az állványzatot védi. Ilyenkor tehát a villámvédelmi rendszert (különösen a felfogó- és levezetőrendszert) csak az állványzaton kell kialakítani, a felállványozott építményen nem. Amennyiben az építmény rendelkezik LPS-sel („villámhárítóval”), akkor azt az állványzat védelmére kialakított villámvédelmi rendszerrel össze kell kötni.

9.3.1.3. A fém tartószerkezettel készülő állványszerkezetek villámvédelme – az állványzat tervezett használati időtartamától függetlenül – megfelelő, ha

- a) az állványzat megfelelő földeléssel van ellátva, és
- b) az állványzat – ha a felállványozott építmény már rendelkezik külső villámvédelmi rendszerrel – a villámvédelmi szabvány követelményeinek megfelelően össze van kötve az építmény villámvédelmi rendszerével.

Megjegyzés:

Az állványzaton munkavégző személyek olyan munkavédelmi oktatásban kell részesíteni, amely ismereti, hogy zivataros időben a munkavégzés az adott építési helyszínen az állványzaton milyen módon lehetséges.

9.3.2. Daruk és hasonló szerkezeti kialakítású telepített gépek, berendezések

Megjegyzés 1:

Az itt leírtak csak városi és elővárosi környezetben falállított darukra vonatkoznak.

Megjegyzés 2:

Nem vonatkoznak az itt leírtak a közúti közlekedésre alkalmas önjáró darukra, és egyéb önjáró szerkezetekre.

¹módosult 2016.07.01.

²módosult 2018.07.02.

³módosult 2020.01.22.

- 9.3.2.1. ¹A legfeljebb 15 méter magas toronydaruk és hasonló gépek, berendezések villámvédelme – a tervezett használati időtartamától függetlenül – megfelelő, ha legalább „A” típusú földeléssel, vagy földelőrendszerrel rendelkezik.

Megjegyzés:

A darukezelő/kezelőszemély olyan munkavédelmi oktatásban kell részesíteni, amely ismerteti, hogy zivataros időben a munkavégzés milyen módon lehetséges.

- 9.3.2.2. ¹A 15 méternél magasabb toronydaruk és hasonló szerkezetek villámvédelme – a tervezett használati időtartamától függetlenül – megfelelő, ha
- villámvédelmük teljesíti az OTSZ ideiglenes építmények villámvédelmére vonatkozó előírásokat, és
 - legalább „A” típusú földeléssel, vagy földelőrendszerrel rendelkezik, és
 - a saját villamos elosztójában villámáram levezetőképes túlfeszültség-védelmi készülék van elhelyezve.

Megjegyzés:

A darukezelő/kezelőszemély olyan munkavédelmi oktatásban kell részesíteni, amely ismerteti, hogy zivataros időben a munkavégzés milyen módon lehetséges.

- 9.3.3. ²Ponyvaszerkezetű építmények (sátrak) villámvédelme

- 9.3.3.1. ²A villámvédelmi kockázatkezelés számítását az építmény dokumentációja figyelembevételével szükséges elvégezni.

²Megjegyzés:

Szabadtéri rendezvények területén kialakított ponyvaszerkezetű építmény esetében a 9.4. pontban foglaltakat is figyelembe kell venni.

- 9.3.3.2. ²A villámvédelmi kockázatkezelés számítás végzése során az alábbi kiindulási adatokat és paraméterkészleteket szükséges figyelembe venni:

- a) elfogadható kockázat (R_{1T}) szempontjából: 10^{-5} érték

Megjegyzés:

Mivel a villámvédelmi kockázat tekintetében a rendezvény időtartamát vesszük figyelembe és nem az egy évre vetített értéket.

- b) befoglaló méretek: a ponyvaszerkezetű építmény hosszúsága; szélessége és magassága (legmagasabb pont))
- c) befogadóképesség: a ponyvaszerkezetű építményben tartózkodók legnagyobb létszáma
- d) kockázat időtartama: a ponyvaszerkezetű építmény fennállási ideje (naptári nap)
- e) ³tetőponyva anyaga: éghető (A1 és A2 tűzvédelmi osztály esetén: nem éghető)

Megjegyzés:

³Részletesebben a 9.2.5. pontban foglaltak alapján.

- f) ³emberi élet elvesztése kockázata: $LIL_f=0,05$ veszteség érték

Megjegyzés:

A ponyvaszerkezetű építmény egy speciális építmény, amelynek a ponyvaszerkezete éghető anyagú és e szerkezet alatt tömegek tartózkodhatnak.

- g) ismeretlen csatlakozó vezeték: 1000 m-es vezetékhozzal szükséges számolni

- h) ³különleges veszély (h_z):

¹módosult 2016.07.01.

²módosult 2018.07.02.

³módosult 2020.01.22.

- 51-300 fő közötti befogadóképesség esetén átlagos (közepes) pánikveszély
 - 301 fő fölötti befogadóképesség esetén nagy pánikveszély
- i) a ponyvaszerkezetű építmény a számítás során magában álló építményként kell figyelembe venni, kivéve, ha a környezetében villámvédelmi szempontból figyelembe vehető állandó építmény van
- 9.3.3.3. ²Villámvédelem szempontjából a sátrak szerkezeti kialakítás szerinti csoportosítása:
- a) levegővel fenntartott szerkezet
 - b) belső tartószerkezettel felépített sátrak, kívül a ponyvaszerkezet
 - c) külső tartószerkezettel felépített sátrak, ill. a ponyvaszerkezeten áthatoló fém tartószerkezet
- 9.3.3.4. ²Amennyiben a kockázatkezelés számítás szerint villámvédelem létesítése szükséges, akkor valamennyi LPS fokozat esetén legalább „A” típusú földelési rendszer kialakítása szükséges, az egyedi földelő szondák földfelszín feletti összekötésével.
- 9.3.3.4.1. ²A 9.3.3.3. a) pont esetén nincs tartószerkezet, így a ponyvaszerkezet felületéhez ragasztással lehet szigetelt tartókat elhelyezni, amelyen villámvédelmi felfogó és összekötő vezetők elhelyezhetők, és a 9.3.3.4. szerinti földelőkhöz csatlakoztathatók.
- 9.3.3.4.2. ²A 9.3.3.3. b) pont szerinti kialakításnál amennyiben a sátor ponyvaszerkezete B tűzvédelmi osztályú, akkor a belső fémszerkezet természetes felfogóként használható. Egyéb esetben a ponyvaszerkezeten kívül kell a felfogókat elhelyezni, és a 9.3.3.4. szerinti földelőkhöz csatlakoztatni.
- 9.3.3.4.3. ²A 9.3.3.3. c) pont szerinti kialakításban vagy a tartószerkezet természetes anyaga, vagy a tartószerkezetre telepített mesterséges villámvédelem biztosítja a megfelelő kialakítást, a természetes vagy mesterséges levezetőkhöz a 9.3.3.4. szerinti földelőkhöz kell csatlakozniuk.
- 9.3.3.5. ²Az építményben lévő villamos és elektronikus berendezések esetén, ezek túlfeszültség- és a belső kisülések elleni védelméről intézkedni szükséges.

9.4. ^{1,2}Szabadtéri rendezvények villámvédelmi intézkedései

- 9.4.1. ^{1,2}Az április 1. és október 31. közötti – a jogszabályok szerinti kategorizált – szabadtéri rendezvények esetében villámvédelmi kockázatkezelést szükséges készíteni a rendezvényhez tartozó olyan ideiglenes jellegű építményekre, amelyek nem tartoznak a KVK építmények körébe. A kockázatkezelést a tervező az OTSZ és a 9.3.3. pont ideiglenes építményekre vonatkozó szabályai szerint végzi.
- 9.4.2. ²A kockázatkezelési számítás eredménye alapján szükséges a védelmi intézkedések megvalósítása.

¹Megjegyzés:

A KVK építmények definíciója az „A” mellékletben található.

¹módosult 2016.07.01.

²módosult 2018.07.02.

³módosult 2020.01.22.

- 9.4.3. ^{1,2}A rendezvény szervezője a rendezvényt megelőzően felkészül arra, hogy a résztvevőket legalább a zivatar érkezése előtt 60 perccel egyértelműen tájékoztassa a zivatar érkezéséről és az ilyenkor szükséges tennivalókról.

²Megjegyzés 1:

A várható zivatarra vonatkozó információkat az OMSZ, vagy az erre a célra kijelölt szervezet hivatalos közlése tartalmazza.

²Megjegyzés 2:

Azokban az esetekben, amikor a szabadterén tartózkodók a riasztási időn belül védett helyre juthatnak (pl. otthonaikba) - a várható meteorológia jelenség intenzitásától függően - a terület kiürítése, a rendezvény bezárása nyújthat megoldást. Bizonyos esetekben nem életszerű annak elvárása (és gyakran nem is valószínűsíthető), hogy egy tömegrendezvény kiürítésre/feloszlatásra kerüljön zivatar miatt. A tájékoztatást mindkét esetben körültekintően kell elvégezni, megelőzendő a pánik kialakulását.

²Megjegyzés 3: A szabadban tartózkodók tájékoztatása elsősorban arra vonatkozzon, hogy

- zivatar érkezik várhatóan adott időn belül,
- kiürítés esetén: a kiürítést biztosító útvonalak merre találhatóak, rendelkezésre álló idő,
- mely helyeket kell elkerülniük (pl. fák környezetét, nemcsak villámcsapás, hanem lehulló ágak miatt is),
- mit tegyenek, ha valakit villámcsapás ért, elsősegélynyújtó helyek hol vannak a helyszínen.

- 9.4.4. ²Az ideiglenes építményen kívüli területeken további villámvédelem nem szükséges, általános szabadterének tekinthető.

²Megjegyzés:

Ez nem zárja ki a földelők környezetében szükséges védelmi intézkedéseket, pl. azok elkerítését.

9.5. ¹Villámvédelmi szempontból robbanásveszélyes építmények

9.5.1. ¹Villámvédelmi szempontból összefüggő építmények villámvédelme.

Előfordulhat, hogy egyes építmények, amelyekben nem gyártanak, nem dolgoznak fel, nem tárolnak és nem használnak robbanásveszélyes anyagokat (pl. műszerkonténer) – villamos, illetve gépészeti vezetékeken keresztül – közvetlen fémes kapcsolatban vannak olyan építményekkel, amelyekben történik ilyen tevékenység. A kockázatkezelés során emiatt az egyes építmények kockázati paraméterei általában nem tekinthetők egymástól függetlennek. Ilyen esetekben a villámvédelmi tervező a veszélytelenebb építmény kockázatkezelése során figyelembe veszi, a hozzá csatlakozó veszélyesebb építmény kockázatonnövelő hatását (pl. a vonatkozó szabvány előírásainál szigorúbb LPS, illetve SPM fokozat választásával).

- 9.5.2. ¹Azokban a tervező által meghatározott esetekben, amikor a villámvédelmi felfogórendszer kialakítására más reális lehetőség nincs, a kockázatok számba vételét követően elfogadható, ha a felfogórendszer feltételezett becsapási pontja Ex 2, vagy Ex 22 zónába esik. Ilyenkor az alábbiakat szükséges teljesíteni:

- A felfogórendszer feltételezett becsapási pontja min. 1 m távolságra van az Ex 1, Ex 21 robbanásveszélyes zónáktól és
- a kibocsátó forrásoktól az elszigetelt felfogórendszer követelményei teljesülnek és
- a rendszer kialakítására vonatkozóan alkalmazni kell minden, a robbanásveszélyes környezetből adódó járulékos villámvédelmi intézkedést (pl. kötések, folytonosság, melegezés).

Megjegyzés:

Nagy kiterjedésű felfogórendszer esetén a tervezőnek törekednie kell arra, hogy ilyen kialakítást a lehető legkevesebb helyre tervezzen.

¹módosult 2016.07.01.

²módosult 2018.07.02.

³módosult 2020.01.22.

- 9.5.3. ²Villámvédelmi szempontból legfeljebb 1400 kW összteljesítményű gázkazánokat tartalmazó helyiség nem minősül robbanásveszélyesnek. Ennél nagyobb összteljesítmény esetén a 9.6. pontban foglaltakat kell alkalmazni.
- 9.5.4. **Tetőn vagy oldalfalon megjelenő robbanásveszélyes térrész esetén a védett tér meghatározását javasolt gördülő gömbös szerkesztéssel meghatározni.**

9.6. Épületek robbanásveszélyes térrészekkel

9.6.1. Korlátozott mértékű robbanás veszéllyel rendelkező épületek

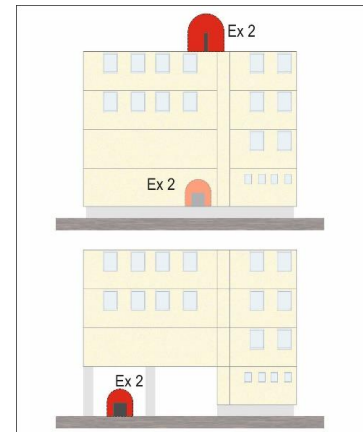
Abban az esetben, ha az épület rendeltetéséből adódóan nem a teljes területe szolgál robbanásveszélyes osztályba tartozó anyagok gyártására, feldolgozására, tárolására, használatára, de a normál tevékenység vagy technológiai folyamatok során olyan robbanásveszélyes térrészek alakulnak ki az épületben, valamint annak tetején vagy homlokzatán, amelyek kiterjedése az épület egészéhez képest az 9.6.1.1. pont alapján korlátozott mértékű, akkor a 9.6.2. és 9.6.3. szakaszban leírtak alkalmazása kielégíti az OTSZ követelményét. (15. ábra)

Megjegyzés 1:

Az itt leírtak csak épületekre vonatkoznak, egyéb építményekre nem.

Megjegyzés2:

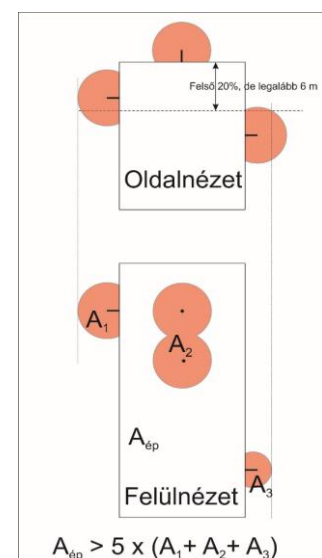
Ha a robbanásveszélyes térrészek nagysága a 9.6.1. pont szerint nem elhanyagolható, akkor az épület villámvédelmének kialakításakor ezt figyelembe kell venni.



15. ábra:
Korlátozott mértékű robbanásveszélyes épületek

- 9.6.1.1. ¹Korlátozott mértékű a robbanásveszélyes térrészek kiterjedése, ha az épület egészéhez képest az alábbi feltételek együttesen teljesülnek:

- A tető feletti szabad légtérben csak Ex 1, Ex 2, Ex 21, Ex 22 zóna van.
- A homlokzaton csak Ex 1, Ex 2, Ex 21, Ex 22 zóna van.
- A tetőn és a homlokzat felső 20 %-án, de legalább 6 méteresen megjelenő Ex 2, Ex 22 zóna összesített kiterjedése (vetülete) - a tető felülnézeti vetületében - a tető vetületének legfeljebb 20 %-a (ld. 16. ábra).
- ²Az épületen belül (egy) helyiségek légtérében csak Ex 1, Ex 2, Ex 21, Ex 22 zóna kialakulásával kell számolni és ezen helyiségek összesített alapterülete nem nagyobb, mint az épület nettó alapterületének 20 %-a.
- ²Az épület alatti (de felszín feletti) robbanásveszélyes térrész esetén (pld. épület alatti üzemanyagtöltő állomás) az Ex 2, Ex 22 zónába tartozó robbanásveszélyes térrészek összesített kiterjedése (vetülete) az épület függőleges vetületi alapterületének legfeljebb 20 %-a.



16. ábra:
Vetületek figyelembe vétele

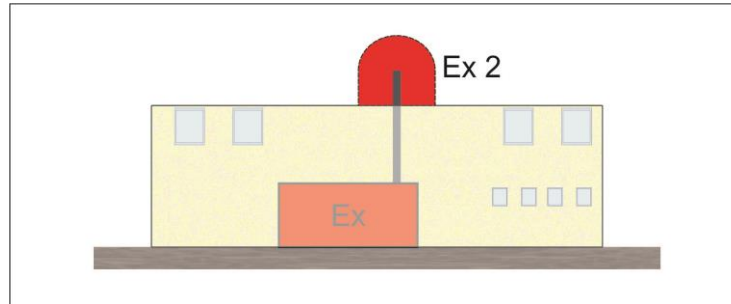
¹módosult 2016.07.01.

²módosult 2018.07.02.

³módosult 2020.01.22.

*2*Megjegyzés:

Az értékelés és a kockázatkezelés (ld. 9.6.2. szakasz) szempontjából "helyiség"-nek tekinthetők az épületen belül elhelyezett olyan technológiai berendezések (ld 16a. ábra), amelyekben belül robbanásveszélyes térrész alakul ki, de amelyeken kívül az épület (vagy annak része, helyisége) belső szabad légterében robbanásveszélyes térrész nem alakul ki. E berendezés(ek) alapterületét vagy vetületét "helyiség alapterület"-ként kell figyelembe venni. Ilyen technológiai berendezések jellemzően az elszívással rendelkező, épületen belül felállított festőkabinok.



16a. ábra

¹Technológiai berendezések esetében kialakult robbanásveszélyes térrész

9.6.2. ¹Korlátozott mértékű robbanásveszélyes térrészekkel rendelkező épületek villámvédelmi kockázatkezelése

a) Korlátozott mértékű robbanásveszéllyel rendelkező épületek esetében a 9.6.2.1.-9.6.2.2. szabályok szerint lehet eljárni.

Megjegyzés:

Azon épületek és építmények esetében, amelyekre nem teljesülnek a 9.6.1.1. feltételei, a 9.6.2. a) pontjában leírtak nem alkalmazhatóak.

b) Az épület kockázatkezeléssel megállapított villámvédelmi fokozata legalább LPS IV, de az LPS kialakítás teljesíti a 9.6.3. szakaszban leírtakat.

9.6.2.1. ¹Övezetre bontás.

Az épület belső részének több övezetre bontása elfogadható, ha a robbanásveszély az épületen belüli helyiségek légterében (nem a készülékekben), illetve az épület tetején vagy a homlokzatán, csak Ex 1, Ex 2 (vagy Ex 21, Ex 22) térrész jelenlétével kell számolni.

Megjegyzés:

Minden egyéb esetben egyedi vizsgálat szükséges!

Amennyiben a robbanásveszélyes térrész(ek)e)t tartalmazó helyiség(ek) önálló övezetként van(nak) figyelembe véve, akkor a 9.6.2.2. a), b) és c) pontokat lehet alkalmazni.

9.6.2.2. ¹Övezeti paraméterektől függő tennivalók

a) A helyiségek létszámparaméterének értékeként (benntartózkodók száma) a helyiségbe tervezett létszám, illetve az épület és a helyiség szintterületének aránya alapján számított létszám közül a nagyobbat kell figyelembe venni.

¹módosult 2016.07.01.

²módosult 2018.07.02.

³módosult 2020.01.22.

Megjegyzés:

Például 100 m²-es épületben 20 m²-es a robbanásveszélyes térrésszel rendelkező helyiség. Az épületbe tervezett létszám 20 fő, ebből 2 fő a robbanás veszélyes helyiségen belül tartózkodik. Mivel a robbanásveszélyes helyiség területe területarányosan 20%, így a robbanásveszélyes térrésszel rendelkező helyiségben lévő létszámot 4 fővel kell számolni (20 x 0,2 = 4). A többi övezetben a valóságos létszámot vagyis 18 főt kell figyelembe venni.

- b). Ha a robbanásveszélyes zóna az épület alatt helyezkedik el, akkor úgy lehet tekinteni, mintha az épület alatti terület önálló, épületen belüli helyiség lenne, és ennek megfelelően az a). pontban leírt szabályt lehet rá alkalmazni.
- c). Egyéb paraméterek esetében az MSZ EN 62305-2 alapján kell eljárni.

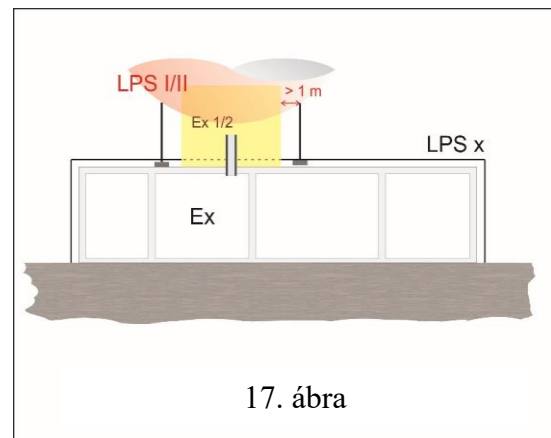
9.6.3. ¹Korlátozott mértékű robbanásveszélyes térrészekkel rendelkező épületek villámvédelmi rendszere (LPS)

9.6.3.1. ¹Megfelel az OTSZ-nek az a kialakítás, ha az épület egészén legalább LPS IV fokozatú villámvédelmi rendszer van kiépítve, feltéve, hogy a kockázatkezelés alapján nem szükséges magasabb fokozat alkalmazása, és teljesülnek az 9.6.3.2. pontban leírtak.

9.6.3.2. ¹Az LPS kialakítása megfelelő, ha

- a felfogón a becsapási pont az Ex 1, Ex 2, Ex 21, Ex 22 zónán kívülre esik, a zóna határtól legalább 1 méterre és

- a tetőn és a homlokzaton a robbanásveszélyes térrészen belüli tárgyak és berendezések az LPS II (vagy a kockázatkezeléssel meghatározott magasabb) fokozat figyelembevételével meghatározott védett téren belül helyezkednek el, függetlenül attól, hogy az építmény egészére milyen villámvédelmi fokozat vonatkozik (17. ábra), és



17. ábra

- a robbanásveszélyes térrészen belüli levezetők szerkezetiileg folytonosak, vagy robbanásveszélyes zónában alkalmazható kötéssel rendelkeznek továbbá villámcsapás esetén várható hőmérsékletnövekedésük nem veszélyes mértékű.

Megjegyzés 1:

A robbanásveszélyes térrészek környezetében célszerű elszigetelt vagy részben elszigetelt LPS kialakítása.

³Megjegyzés 2:

A korlátozott mértékű robbanásveszéllyel rendelkező épületek esetében a 9.5.2. pontban foglaltak lehetőség szerint ne kerüljenek alkalmazásra.

9.7. ²Koordinált túlfeszültség-védelem

9.7.1. ^{2,3}Az OTSZ 12. melléklet 1. táblázat szerinti koordinált túlfeszültség-védelemmel védendő villamos berendezések:

- a) ²az építmény villamos elosztórendszere, melynél a villamos elosztóberendezések betáplálási pontjain 1-es vagy 2-es típusú túlfeszültség korlátozó eszközök alkalmazása szükséges (pl. a főelosztó betáplálásba 1. vagy 1+2. típus, alelosztókban 2-es típus) és esetenként az épületen kívüli területet is ellátó elosztóberendezésben vagy leágazásokban 1+2. típus.

¹módosult 2016.07.01.

²módosult 2018.07.02.

³módosult 2020.01.22.

- b) ²a tűzvédelmi funkciójú jelző-, és vezérlőberendezések villamos betáplálása, melyeknél a 3-as típusú túlfeszültség korlátozó eszközök alkalmazása is szükséges. Ilyen pl. a tűzjelző vagy oltó központok betáplálása.
- c) ³Egészségügyi létesítményekben az alaprendeltetéssel összefüggő a hatályos ágazati szabvány szerinti 2-es csoport besorolású helyiségek végáramkörei.

²Megjegyzés:

Az egyes áramkörökön az MSZ HD 60364-5-534:2016 „10 m-es szabály”-ának (ld. 534.4.9. pont első bekezdés) figyelembevételével javasolt a túlfeszültségvédelmi készülékek beépítési helyét meghatározni.

- 9.7.2. ²Ezen minimum követelményen felül minden további zónahatárra az azon átlépő vezetékekre a szabványban előírt tervezési és kiválasztási elvek alapján lehetőség van további túlfeszültség-védelmi készülékek elhelyezésére is.

9.8. ³A tervezett épülettel szomszédos épületek figyelembevétele

- 9.8.1. ³Gördülő gömbös szerkesztési módszer esetén az építménnyel szomszédos (akár egybeépített, akár különálló) állandó jellegű épületek tetősíkja, tetőgerince, mint a természetes felfogó a szerkesztés során figyelembe vehető.
- 9.8.2. ³Figyelembe vétel esetén a tervezőnek fel kell mérnie és a tervben fel kell tüntetnie a figyelembe vett épületek azonosítására alkalmas megnevezését, pontos címét távolságát és magasságát, továbbá azt, hogy a figyelembe vett épületek megváltozása (pl. elbontása) esetén a villámvédelmi rendszer tervezői ellenőrzése szükséges.

³Megjegyzés:

A szerkesztésnél nem vehető figyelembe:

- az ideiglenes jellegű építmények
- kerítések
- fák és egyéb növények

10. Elektrosztatikus feltöltődés és kisülés elleni védelem

- 10.1. A jogszabály által előírt esetekben (helyeken) alkalmazott elektrosztatikus feltöltődés elleni védelem megfelelő, ha

- a) teljesülnek az elektrosztatikára vonatkozó műszaki követelmények,
- b) teljesülnek a tűz-és robbanásveszélyes helyszínekre kidolgozott speciális feltételek,
- c) teljesülnek az elektronikai alkatrészeket, berendezéseket kezelő helyszínekre vonatkozó speciális feltételek.

³

- 10.2. Az elektrosztatikus feltöltődés elleni védelmi intézkedések jellegüket tekintve az alábbi csoportokba sorolhatóak:

- a) Építészeti jellegű intézkedések
- b) Gépészeti, épületgépészeti jellegű intézkedések
- c) Villamos jellegű intézkedések

Megjegyzés 1:

Az építészeti jellegű intézkedések (pl. antisztatikus burkolatok alkalmazása, rétegrendek meghatározása) az építésztervező feladatkörébe tartoznak.

¹módosult 2016.07.01.

²módosult 2018.07.02.

³módosult 2020.01.22.

Megjegyzés 2:

A villamos tervező feladatkörébe elsősorban az elektrosztatikai célú földelések létesítése, csatlakoztatása, valamint a nagy műanyagfelületek alkalmazásának mellőzése tartozik.

Megjegyzés 3:

Nagy műanyagfelületnek lehet tekinteni a 2 négyzetdeciméternél nagyobb (négyzetesen összefüggő) felületű műanyag tárgyakat (pl. műanyag tokozat, műanyag vezetéksatorna stb.).

Megjegyzés 4:

Az elektrosztatikus feltöltődés elleni védelem a technológus (technológiai tervező), az építész, a gépész, a tűzvédelmi és a villamos tervező szoros együttműködését igényli.

10.3. Az OTSZ elektrosztatikus feltöltődés elleni védelemre vonatkozó előírásai úgy is teljesíthetők, ha

- a) tervezői elektrosztatikai kockázatelemzés készül,
- b) a kockázatelemzés során a kockázat 10^{-5} -nél, vagy az adott objektum elviselhető kockázat értékénél (K_{EST}) kisebb,
- c) és a kockázatelemzés alapján megállapított szükséges védelmi intézkedések alkalmazásra kerülnek.

3

10.4. Meglévő építmény és szabadtér esetében az elektrosztatikai kockázat meghatározása, az elektrosztatikai kockázatelemzés elvégzése a felülvizsgáló feladata.

11. ³Biztonsági célú világítások

11.1. ¹Az – általános értelemben vett – biztonsági célú világítás létesítésének célja, hogy az üzemi tápellátás megszűnése esetén, tegye lehetővé az építmények biztonságos elhagyását az alábbiak szerint:

- a) A menekülési útvonal megjelölése (kívülről vagy belülről megvilágított menekülési jelekkel)
- b) A menekülési útvonal megvilágítása (biztonsági világítás)
- c) A pánik kialakulásának megelőzése (pánik elleni világítás)

11.2. A menekülési útvonal *megjelölése* (kívülről vagy belülről megvilágított menekülési jelekkel)

11.2.1. Menekülési útirányt jelző rendszerben alkalmazhatóak azok a lámpatestek, amelyek fénytechnikai jellemzője a jogszabályban előírt áthidalási idő végén is megfelel a vonatkozó műszaki előírás rögzítetteknek (pl. a fénysűrűség az előírt működési idő alatt $<2 \text{ cd/m}^2$).

11.2.2. A kívülről vagy belülről megvilágított menekülési jeleknek minden esetben olyan piktogramoknak kell lenniük, amelyek a menekülési útvonal irányát egyértelműen megjelölik.

Megjegyzés:

¹Az alkalmazható piktogramokra eligazítás a Kiűrités TvMI-ben található. A 1993. évi XCIII. törvény a munkavédelemről végrehajtó rendelete (2/1998. (I.16) MüM rendelet) még mindig hatályos, amely a jelek grafikai kinézetére képi anyaggal is kiter mellékletében, hasonlóképpen mint az MSZ EN ISO 7010 szabvány.

11.3. A menekülési útvonal *megvilágítása* (biztonsági világítás)

11.3.1. ¹A menekülési útvonal megvilágítására valamint a jogszabályban meghatározott felszerelések helyének jelölésére szolgálnak a biztonsági világítási lámpatestek. Ezek lehetnek az üzemi világításba integrált, vagy attól függetlenül telepített lámpatestek. A menekülési útvonalra vonatkozó világítástechnikai és működési

¹módosult 2016.07.01.

²módosult 2018.07.02.

³módosult 2020.01.22.

követelményeket az MSZ EN 1838 szabvány tartalmazza, a működési követelmények minimális elvárásait a jogszabályi előírások rögzítik.

Megjegyzés:

Idősebb személyeknek általában több fényre és több időre van szükségük ahhoz, hogy a veszélyes helyszínen vagy a menekülési útvonalon alkalmazkodjanak a kisebb megvilágításhoz, ezért ilyen személyek elhelyezésére szolgáló épületben magasabb megvilágítási értéket javasolt megfontolni.

- 11.3.2. ¹A biztonsági világításnak nemcsak teljes hálózatkieséskor, hanem az üzemi világítás részleges kimaradása esetén is be kell kapcsolnia, A világítási áramköröket tartalmazó elosztókba, vagy részterületek ellátását biztosító áramkörökhöz feszültségfigyelőket (az áramköri kismegszakítókhoz segédérintkezőket) kell beépíteni, amik figyelik a hálózat kiesését és jelzést adnak a központi akkumulátoros biztonsági világítás bekapcsolására. Saját akkumulátoros biztonsági világítás esetén szintén biztosítani kell a működést (feszültségfigyeléssel, az áramköri kismegszakítókhoz segédérintkezőkkel, vagy a biztonsági világítás áramköri leágazásának megfelelő elhelyezésével).

Megjegyzés:

Az üzemszerűen elsötétített helyiségekben áramszünet után, az általános világítás visszatértekor a biztonsági világítást csak akkor szabad lekapcsolni, ha arra egy feljogosított személy engedélyt ad (pl. egy nyomógomb megnyomása, kapcsoló kapcsolásával). A kialakításnál azt vegyük figyelembe, hogy az ilyen helyiségekben (általában közönség befogadására alkalmas épület, építmény) az üzemi világítás kikapcsolt állapotban van, áramkimaradáskor a biztonsági világítás üzembe lép - a bent tartózkodók igyekeznek elhagyni a helyiséget -, abban az esetben ha az áramkimaradás rövid idő múlva megszűnik, a biztonsági világítás kialszik (alap állapot áll vissza), az általános világítás kikapcsolt állapotban van/marad és a terület sötétben marad! Ez a bent tartózkodókra nézve pánikveszélyt jelenthet!

- 11.3.3. ¹Olyan területeken, ahol az üzemi világítást hosszú felfutású és visszagyújtási idejű fényforrást tartalmazó (pld. nagynyomású fémhalogén és nátrium lámpák) lámpatestekből áll, melyeknek a begyújtási ideje hosszú és csak a kihűlés után gyújtanak újra, a biztonsági világításnak annyival tovább kell működnie, míg a fényforrások biztonsággal újra gyújtanak.

- 11.3.4. Központi akkumulátoros biztonsági világítási áramkörre elhelyezhető biztonsági világítás lámpatest vagy kívülről vagy belülről megvilágított menekülési jelet tartalmazó lámpatest darabszáma – az alkalmazott rendszereknél általában - 20 db lehet (ettől el lehet térni, de az a telepített rendszer külön vizsgálatát teszi szükségessé, és a felügyeleti rendszer működését külön igazolni szükséges). Ez a korlát felügyeleti rendszer alkalmazásából adódik:

- a) hurokfelügyelet esetén az áramkör áramfelvételét figyelni a rendszer, és az áramfelvétel százalékos változása adja a jelzést

Megjegyzés:

Minél több lámpatest kerül az adott rendszerre, annál kisebb lesz az áramérték változása, azaz a felügyelet megszólalási küszöbértéke nem egy, hanem már csak kettő vagy több lámpatest meghibásodása esetén ad jelzést!

- b) címzett felügyelet esetén a címző áramkör max. 20 db lámpatest felügyeletét tudja ellátni

¹*Megjegyzés:*

Ettől eltérni LED-es fényforrás esetén sem érdemes, vagy eltérés esetén számítással ellenőrzött lámpatest darabszámnál alkalmazása lehetséges! Egy központi akkumulátoros biztonsági világítási áramkör max. terhelhetősége 6 A.

- 11.3.5. ¹Központi akkumulátoros biztonsági világítási rendszerek kiépítése során egy adott tűzszakaszon belül a lámpatestek táplálására a jogszabály előírásai szerint előírt működőképességüket megtartó kábeleket és vezetéseket kell használni. A tűzálló

¹módosult 2016.07.01.

²módosult 2018.07.02.

³módosult 2020.01.22.

kábelrendszer helyett a vonatkozó műszaki előírásban javasolt megoldás (a lámpatestek „fésűs” (két - normál kábelezéssel szerelt - áramkörről, felváltva történő) megáplálása jogszabálytól való eltérés nélkül nem alkalmazható.

¹Megjegyzés:

A lámpatestek „fésűs” megáplálása sem a tűzzel sem a külső (mechanikai) hatásokkal szembeni védelemet nem növeli.

11.4. Pánik elleni világítás

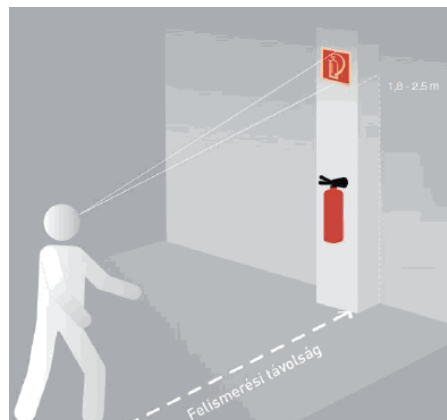
- 11.4.1. A biztonsági világítás azon része, amely a pánik megelőzésére szolgál, és olyan világítást szolgáltat, amely az adott helyiséget vagy területet használók számára lehetővé teszi az olyan helyre való eljutást, ahonnan egyértelműen felismerhető egy menekülési útirány. a biztonsági világítási villamos hálózat kialakítására ugyanazon előírások érvényesek, mint a biztonsági világítás esetében.

Megjegyzés:

Az OTSZ előírásain túl az MSZ EN 50172 szabvány előírása szerint a 60 m²-nél nagyobb alapterületű csarnokokban vagy létesítményekben a kijáratok utakkal nem jelölt részeken is pánik elleni világítás kialakítása szükséges.

11.5. ³A biztonsági jelek elhelyezése:

- 11.5.1. ³Az OTSZ 149. §-ban foglalt követelmény teljesítésére mutat be megoldást a 17A. ábra.



17A. ábra

A tűzvédelmi jel rögzítési magassága

- 11.5.2. ³Az OTSZ 152. § (1) bekezdésében foglalt követelmények teljesítésére mutat be megoldásokat a 17B és 17C. ábra.



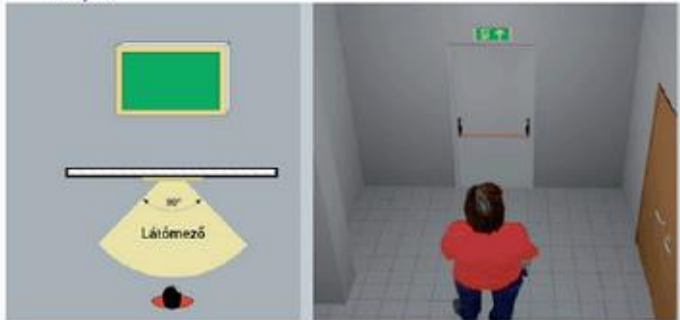
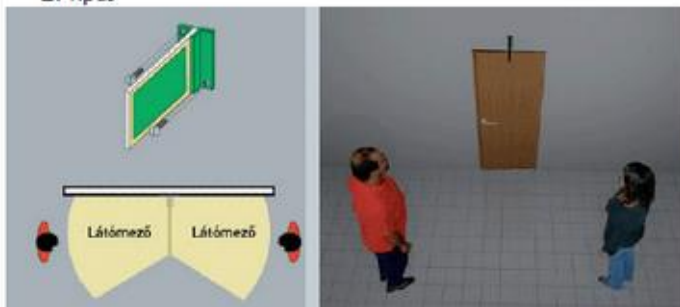

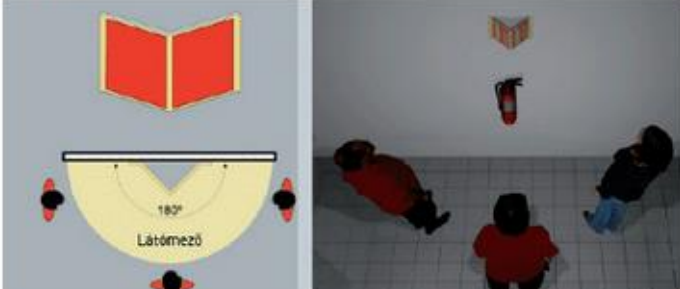
17B. ábra

A menekülési jel elhelyezése

¹módosult 2016.07.01.

²módosult 2018.07.02.

³módosult 2020.01.22.

Abra	Leírás
<p>1. Típus</p> 	<p><i>Sík jel fallal párhuzamos felszerelése.</i></p>
<p>2. Típus</p> 	<p><i>Falra merőlegesen szerelt kétoldalas jel.</i></p>
<p>3. Típus</p> 	<p><i>Mennyezetre függesztett, kétoldalas jel.</i></p>
<p>P. Típus</p> 	<p><i>Panoráma jel, ez biztosítja a legjobb láthatóságot.</i></p>

17C. ábra
A biztonsági és menekülési jel elhelyezésének változatai

¹módosult 2016.07.01.

²módosult 2018.07.02.

³módosult 2020.01.22.

Az irányelvben hivatkozott jogszabályok, szabványok jegyzéke

Jogszabályok

2001. évi LXIV. törvény a kulturális örökségvédelemről

54/2014. (XII. 5.) BM rendelettel kiadott Országos Tűzvédelmi Szabályzat

Szabványok

Megjegyzés: A jelen TvMI alkalmazásakor az érvényes szabványokat kell figyelembe venni, ezért a szabványok hivatkozásánál a kiadás dátuma nincs feltüntetve. Az alábbi felsorolás a jelen TvMI megjelenésekor érvényes szabványokat adja meg, a kiadás dátumával.

MSZE 24102:2011 Villamos kábelrendszerek tűzállósági követelményei és vizsgálatai

Megjegyzés: Ez a szabvány tartalmában azonos a DIN 4102-12 szabvánnyal

MSZ EN 62305-1:2011 Villámvédelem. 1. rész: Általános alapelvek (IEC 62305-1:2010, módosítva)

MSZ EN 62305-2:2012 Villámvédelem. 2. rész: Kockázatkezelés (IEC 62305-2:2010, módosítva)

MSZ EN 62305-3:2011 Villámvédelem. 3. rész: Építmények fizikai károsodása és életveszély (IEC 62305-3:2010, módosítva)

MSZ EN 62305-4:2011 Villámvédelem. 4. rész: Villamos és elektronikus rendszerek építményekben (IEC 62305-4:2010, módosítva)

MSZ EN 62116:2014 Közcélú hálózatra kapcsolt fotovillamos átalakítók. Szigetképződésgátló intézkedések vizsgálati eljárása (IEC 62116:2014)

³MSZ HD 60364-7-710:2012 Kisfeszültségű villamos berendezések. 7-710. rész: Különleges berendezésekre vagy helyekre vonatkozó követelmények. Gyógyászati helyek (IEC 60364-7-710:2002, módosítva)

²MSZ HD 60364-7-712:2016 Kisfeszültségű villamos berendezések. 7-712. rész: Különleges berendezésekre vagy helyekre vonatkozó követelmények. Napelemes (PV-) rendszerek

MSZ HD 60364-5-56:2010 Kisfeszültségű villamos berendezések. 5-56. rész: A villamos szerkezetek kiválasztása és szerelése. Biztonsági berendezések (IEC 60364-5-56:2009)

MSZ HD 60364-5-56:2010/A1:2012 Kisfeszültségű villamos berendezések. 5-56. rész: A villamos szerkezetek kiválasztása és szerelése. Biztonsági berendezések

MSZ HD 60364-5-56:2010/A11:2013 Kisfeszültségű villamos berendezések. 5-56. rész: A villamos szerkezetek kiválasztása és szerelése. Biztonsági berendezések

³MSZ HD 60364-5-56:2019 Kisfeszültségű villamos berendezések. 5-56. rész: A villamos szerkezetek kiválasztása és szerelése. Biztonsági berendezések (IEC 60364-5-56:2018)

MSZ 9113:2003 Felvonók létesítése. A felvonók épületűzzel kapcsolatos kiegészítő követelményei

³MSZ EN 81-72:2015 Felvonók szerkezetének és beépítésének biztonsági előírásai. A személy- és teherfelvonók különleges alkalmazásai. 72. rész: Tűzoltófelvonók

MSZ EN 1838:2014 Alkalmazott világítástechnika. Tartalékvilágítás

MSZ EN 50172:2005 Biztonsági világítási rendszerek

MSZ 2364 szabványsorozat Legfeljebb 1000 V névleges feszültségű erősáramú villamos berendezések létesítése.(Szabványsorozat)

MSZ HD 60364 szabványsorozat Kisfeszültségű villamos berendezések.

MSZ EN 61386-21:2004 Védőcsőrendszerek kábelfektetéshez. 21. rész: Egyedi követelmények. Merevvédőcső-rendszerek (IEC 61386-21:2002)

Megjegyzés: Ez a szabvány az MSZ EN 50086-2-1:1997 és az MSZ EN 50086-2-1:1995/A11:2000 szabványokat váltotta fel.

¹módosult 2016.07.01.

²módosult 2018.07.02.

³módosult 2020.01.22.

MSZ EN 61386-21:2004/A11:2011 Védőcsőrendszerek kábelfektetéshez. 21. rész: Egyedi követelmények. Merevvédőcső-rendszerek

¹Az irányelvben felhasznált villámsűrűség adatok forrása

Siemens BLIDS villámfigyelő rendszer (az EUCLID tagja – European Cooperation for Lightning Detection),

¹módosult 2016.07.01.

²módosult 2018.07.02.

³módosult 2020.01.22.

A melléklet: Kiegészítő fogalmak

- A.1. *Biztonsági világítás (Az MSZ EN 1838 szabvány 3.3. fogalommeghatározása):* a tartalékvilágítás azon része, amely a helyiség/épület biztonságos elhagyásához, vagy ezt megelőzően a potenciálisan veszélyes tevékenység befejezésének megkísérléséhez szolgáltat világítást
- A.2. *Központi szünetmentes tápegység (Központi UPS):* Olyan szünetmentes tápegység (UPS), amelynél a szünetmentes tápegység és az akkumulátortelep ugyanabban vagy szomszédos helyiségben van elhelyezve, és több olyan az építmény különböző pontjain levő fogyasztót táplál, amelyek nem a szünetmentes tápegységgel azonos helyiségben vannak elhelyezve.

Megjegyzés 1:

A „központi szünetmentes tápegység” tűzvédelmi szempontból lényeges tulajdonsága az, hogy hozzá jelentős hosszúságú (szekunder oldali) váltóáramú, illetve egyenáramú vezetékrendszer csatlakozhat.

Megjegyzés 2:

A szünetmentes tápegységek bizonyos esetekben olyan rendszerelemeket táplálnak meg, melyeknek a táplálására vonatkozóan különleges követelmények jelenhetnek meg, pl. minősítési követelmény, állapotjelzési követelmény, stb.

- A.3. *Pánik elleni világítás (open area lighting – egyes országokban: anti-panic lighting):* (MSZ EN 1838 szabvány 3.5. fogalommeghatározása) a biztonsági világítás azon része, amely a pánik megelőzésére szolgál, és olyan világítást szolgáltat, amely az emberek számára lehetővé teszi az olyan helyre való eljutást, ahonnan egyértelműen felismerhető egy kijáratú út.
- A.4. *Tartalékvilágítás (emergency lighting):* (MSZ EN 1838 szabvány 3.1. fogalommeghatározása) olyan világítás, amely akkor lép működésbe, amikor a normál világítás tápellátása meghibásodik.
- A.5. *Tűzeseti tiltókapcsolás:* Egyes épületgépészeti és technológiai berendezések olyan tűzeseti kapcsolása, melynek célja, hogy a berendezés működésével ne járulhasson hozzá a bármely okból keletkezett tűz terjedéséhez, következményeinek súlyosbodásához, és amely (le/ki/be)kapcsolás a beépített automatikus tűzjelző berendezés jelére automatikusan bekövetkezik.
- Megjegyzés:*
Ide tartoznak pld. az építményben kialakított központi szellőző berendezéseket, melyek kiterjedt légcsatorna rendszerükön keresztül az épület különböző részeibe tudják a kialakult tüzet továbbterjeszteni. Nem szükséges a tiltó kapcsolással ellátni az egy helyiségre kiterjedő levegő keringtető berendezéseket, mint pld fan-coil, VRV rendszerek beltéri egységei vagy padlókonvektor berendezés, de például a légcsatornázott fan-coil rendszerek - melyek több helyiséggel is kapcsolatba állhatnak - lekapcsolása szükséges, illetve előírt!
- A.6. *KVK-építmények (kis villámvédelmi kockázatú):* Olyan építmények, amelyek esetében jogi vagy műszaki szempontból a villámvédelmi kockázat elhanyagolható, és ezért az OTSZ villámvédelmi biztonságra vonatkozó előírása teljesítettnek tekinthető.

¹módosult 2016.07.01.

²módosult 2018.07.02.

³módosult 2020.01.22.

B melléklet: A villamos berendezés egyes részeinek elhelyezésére, kialakítására vonatkozó tűzvédelmi szempontok

B.1. A főelosztó és megtáplálása

B.1.1. Az építmény főelosztója az építmény villamos energiaellátásának kritikus pontja, mert meghibásodása az egész építményre kihathat. Építményen belüli elhelyezését ezért úgy javasolt megoldani, hogy a főelosztót megtápláló vezetékben, illetve a főelosztóban bekövetkező hiba (pl. íves zárlat miatt keletkező tűz) következtében megjelenő hatások (pl. normál és tűzeseti fogyasztók működtethetőségének megszűnése) az építményt és a benntartózkodókat csak a lehető legkisebb mértékben veszélyeztessék.

B.1.2. Az épület főelosztójának és a főelosztót betápláló vezeték(ek)nek az elhelyezése megfelelő, ha

- a) az épület főelosztója a tápkábel(ek) épületbe lépésének pontjánál van elhelyezve, vagy
- b) a tápkábel(ek) belépési pontja és a főelosztó közötti szakaszára teljesül a B melléklet B.1.2.1.- B.1.2.2. pontok egyike.

Megjegyzés:

Abban az esetben, ha az építményben tűzeseti fogyasztók tápellátását is biztosítani kell, a B melléklet 1.2. pontra is tekintettel kell lenni.

B.1.2.1. A tápkábelek belépési pontja az épület külső falán úgy van kialakítva, hogy a belépési pont és a főelosztó közötti szakasz (tűzeseti) főkapcsolóval lekapcsolható.

B.1.2.2. A belépési pont és a főelosztó közötti kábelszakaszon a kábelek

- a) földbe fektetett védőcsőben,
- b) a vakolat alatti védőcsőben,
- c) falon kívüli fém védőcsőben, vagy
- d) fém kábeltálcán/kábelletrán vannak elhelyezve, és a fém kábeltartó szerkezetek az építményszerkezetekhez fém kötőelemekkel vannak rögzítve.

Megjegyzés:

Ennél a kialakításnál a főelosztóban elhelyezett tűzeseti lekapcsolással a belépési pont és a főelosztó közötti vezeték szakasz nem lekapcsolható. Ezért a fém tartószerkezeteket akkor is célszerű a védő összekötő hálózatba (korábban: EPH) bevonni, ha ezt az érintésvédelmi szabványok egyes esetekben (pl. védőcsövek esetén) nem teszik kötelezővé. Ezáltal csökkenthető annak veszélye, hogy áramütés érje a beavatkozó tűzoltókat.

B.1.2.3. Épületek normál és biztonsági tápellátással is rendelkező, vagy kisfeszültségű, 3 x 250 A-nél nagyobb áramerősségű betáplálással rendelkező főelosztójának elhelyezése megfelelő, ha olyan önálló helyiségben kerül elhelyezésre, amelyre teljesül, hogy

- a) belmagassága legalább 2,5 m, szélessége legalább 2,0 m;
- b) szellőzése, illetve szellőztetése természetes vagy mesterséges módon biztosított, ezáltal normál üzemállapotban és előrelátható hiba esetén a helyiségben veszélyes mértékű hőmérséklet kialakulásával nem kell számolni;
- c) a helyiség padlóburkolata csúszásmentes kialakítású; (Nem szükséges azonban villamos szigetelő padlóburkolat, pl. gumipadló alkalmazása.)
- d) a főelosztó előtt, a főelosztó kezeléséhez és karbantartásához elegendő hely van, amely nem lehet kevesebb, mint 0,9 m;
- e) ajtaja kifelé nyílik, továbbá az ajtó kívülről zárható, belülről segédeszköz és kulcs nélkül nyitható („pánikzárás”);

¹módosult 2016.07.01.

²módosult 2018.07.02.

³módosult 2020.01.22.

- f) határoló építményszerkezetei és nyílászárói tűzvédelmi szempontoknak megfelelően vannak kiválasztva, illetve kivitelezve; (Célszerű előnyben részesíteni a „hagyományos” falszerkezet-kialakításokat (tégla, vasbeton), akkor is, ha a tűzvédelmi szempontok más technológiával készülő falszerkezeteket is megengednek.)
- g) a helyiségben és annak falában gáz- és vízvezeték, e vezetékrendszerekhez kapcsolódó készülék nincs elhelyezve; (Kivételt képeznek a kifejezetten a főelosztó tűzvédelmére szolgáló épületgépészeti rendszerekhez tartozó vezetékek és készülékek.)

Megjegyzés:

Sprinkler alkalmazása a főelosztó elhelyezésére szolgáló helyiségben nem javasolt.

- h) a helyiség rendeltetéséből fakadóan normál körülmények és előrelátható veszélyhelyzetek esetén nem érhetik a főelosztót olyan mechanikai vagy hasonló behatások, amelyek a főelosztó működőképességét veszélyeztethetik.

B.1.3. A napelemes energiatermelő rendszert kiegészítő betáplálásként kell kezelni.

B.1.3.1. A napelemes rendszer inverter(einek) – DC/AC-átalakító berendezéseinek – csatlakoztatása a biztonsági tápellátást biztosító hálózatrészre csak akkor megengedhető, ha

- a) a normál tápellátás kiesése esetén a napelemes rendszer lekapcsolásra kerül a biztonsági tápellátást biztosító hálózatrészről, és
- b) a normál tápellátásra kapcsolás a normál tápellátással szinkron üzemben történik.

Megjegyzés:

Egyéb kisfeszültségű energiatermelő rendszerek esetében a napelemes rendszereknél javasolt megoldások alkalmazandók.

B.1.4. ¹A tűzeseti fogyasztókat ellátó, csak normál betáplálással rendelkező főelosztó megtáplálására teljesül a működőképesség megtartására vonatkozó előírás, ha

- a) a főelosztó a tápkábel(ek) épületbe lépésének pontjánál van elhelyezve, vagy
- b) a betápláló vezetékrendszer építményen belüli szakasza tűzálló kábelrendszerként van kialakítva, és megszakítás nélkül a főelosztóhoz csatlakozik. A betápláló vezetékrendszer tűzállósági osztálya feleljen meg annak az időértéknek, amely a főelosztóból ellátott tűzeseti fogyasztókra előírt legszigorúbb működőképesség megtartási követelményre vonatkozik.

B.1.5. ¹A tűzeseti fogyasztókat ellátó, biztonsági betáplálással is rendelkező főelosztó megtáplálására teljesül a működőképesség megtartására vonatkozó előírás, ha

- a) a főelosztó az egyik a tápkábel épületbe lépésének pontjánál van elhelyezve, vagy

Megjegyzés:

Ebben az esetben lényegtelen, hogy a másik betápláló kábel nyomvonala milyen.

- b) a betápláló vezetékrendszerek külön nyomvonalon úgy vannak az építményen belüli főelosztóhoz vezetve, hogy – a főelosztót befogadó helyiség kivételével – a vezetékrendszerek nem haladnak át azonos tűzszakaszon, vagy
- c) a betápláló vezetékrendszerek egyike a B melléklet B.1.4. pontnak megfelelően van kialakítva.

B.1.6. Tűzeseti fogyasztók

B.1.6.1. A tűzeseti fogyasztók körébe többek között az alábbi tűzvédelmi rendszerek villamos és elektronikus részegységei tartoznak:

- a) Beépített oltóberendezés nyomásfokozó szivattyúja
- b) Tűzivíz nyomásfokozó szivattyúja

¹módosult 2016.07.01.

²módosult 2018.07.02.

³módosult 2020.01.22.

- c) Biztonsági világítás
- d) ³Hő és füst elleni védelem (pld. hő- és füstelvezetés, légpótlás, füstmentes lépcsőház) villamos megápolást igénylő, villamos működtetésű, vezérlésű rendszerelemei
- e) Tűzeseti távkapcsolások (ahol a tűzeseti lekapcsolás távolról biztosított segédenergiával történik)
- f) ²Tűzjelző berendezés
- g) Biztonsági felvonó (amely lehet menekülési vagy tűzoltó felvonó)
- h) Tűzoltósági rádióerősítő
- i) Késleltetett működtetéssel rendelkező tűzvédelmi rendszerek (feltéve, hogy a vezérlő vezeték szakadása vagy zárata nem eredményezi a vezérelt eszköz biztonságos állapotát; pl. tűzgátló ajtók vezérelt tartómágnese)
- j) Beléptető rendszerek
- k) Vészhelyzeti hangrendszerek
- l) Átmeneti védett tér működtetéséhez szükséges villamos berendezés-részek
- m) Túlnyomásos füstmentes lépcsőházak villamos rendszerelemei, stb.

Megjegyzés:

Ez a felsorolás a legfontosabb, általános esetben előforduló tűzeseti fogyasztókat tartalmazza.

B.2. Villamos vezetékrendszerek

B.2.1. ¹Villamos vezetékek és kábelek osztályozása égési jellemzőik alapján

B.2.1.1. ¹A villamos vezetékek és kábelek égése – a vezetékrendszer szerkezeti kialakítása és az ahhoz felhasznált anyagok miatt – tűz esetén számos olyan kockázati tényezőt jelenít meg, amely a menekülést, a mentést, vagy létesítmények üzembiztonságát befolyásolja.

B.2.1.2. ¹Az MSZ EN 13501-6 szabvány alapján a villamos vezetékek és kábelek égési jellemzőik alapján osztályozhatóak.

¹Megjegyzés:

Az MSZ EN 13501-6 szabvány a lángterjedés, hőkibocsátás, toxicitás és egyéb jellemzők meghatározására vonatkozó, már korábban létező vizsgálati szabványokra támaszkodva határozza meg az osztályozás kritériumait.

B.2.1.3. ¹Olyan építményekben, ahol emberi élet védelme vagy egyéb üzembiztonsági célkitűzés szempontjából a villamos vezetékek és kábelek égése jogszabályi előírások vagy tervezői megítélés alapján jelentős kockázatot jelenít meg, a villamos vezetékek és kábelek kiválasztásánál célszerű a B.2.1.2. pontban említett osztályozási rendszer alapján választani.

B.2.1.4. ¹Nem szabad megfeledkezni arról, hogy önmagában a megfelelő égési jellemzőjű vezetékek és a kábelek alkalmazása a védelmi célkitűzéseket általában nem teljesíti.

¹Megjegyzés:

E pont arra hívja fel a figyelmet, hogy amennyiben a kábelek/vezetékek kiválasztásával szemben tűzvédelmi követelményeket támasztunk, azoknak értelemszerűen az egyéb szerelési anyagokra is vonatkoznuk kell.

B.2.1.5. ¹Egyéb műszaki intézkedések is alkalmazhatóak (pl. tűzvédelmi csatornák, tűzvédő álmennyezet feletti födémközi tartószerkezetek, építészeti megoldások). Az adott

¹módosult 2016.07.01.

²módosult 2018.07.02.

³módosult 2020.01.22.

esetben alkalmazható műszaki megoldások kiválasztásánál szem előtt kell tartani a kivitelezhetőséget, karbantarthatóságot is.

B.2.2. A villamos vezetékekrendszerek tűzvédelmi veszélyei:

- a) Meghibásodásuk, túlterhelésük révén tüzet okozhatnak.
- b) Hozzájárulhatnak a tűz terjedéséhez.
- c) Az égésükkor felszabaduló hő és füst rontja a menekülés és a mentés feltételeit.
- d) A menekülés, illetve mentés során áramütést okozhatnak.

Megjegyzés 1:

A vezetékekrendszerek jelentős szerepet tölthetnek be a menekülést és a mentést segítő tűzvédelmi rendszerek működtetésében is.

Megjegyzés 2:

A villamos vezetékekrendszereknek sokféle formája létezik. Az e pontban említett veszélyek nagysága jelentősen függ a vezetékekrendszer fizikai paramétereitől (pl. az üzemi feszültségtől, a terhelőáram nagyságától) és az alkalmazott elhelyezési-tartószerkezeti megoldásoktól (fém vagy műanyag kábel-tartó-szerkezet, zárt vagy nyitott kivitel stb.).

B.2.3. ¹Tűzvédelmi szempontból megfelelőek a megvalósuló villamos vezetékekrendszerek, ha

- a) teljesítik a vonatkozó jogszabályok előírásait, szabványok követelményeit,
- b) olyan formában létesülnek, amely a vezetékekrendszer létesítésének helyén tekintettel van a B melléklet B.2.2. pontban felsorolt potenciális veszélyekre,
- c) olyan formában létesülnek, hogy szabályos és szakszerű üzemeltetésük, karbantartásuk feltételei adottak (pl. hozzáférhetőség által).

Megjegyzés 1:

A villamos vezetékekrendszerek létesítésének során tekintettel kell lenni arra, hogy az építmények üzemeltetése során a műszaki elvárások folyamatos változása (pl. energetikai korszerűsítés, informatikai rendszerek átalakítása) miatt a villamos vezetékekrendszerek gyakoribb átalakításával kell számolni, mint más, pl. épületgépészeti vezetékekrendszerek esetében.

Megjegyzés 2:

Az építmények építészeti-szerkezeti kialakítása során célszerű tekintetbe venni, hogy a villamos és épületgépészeti vezetékekrendszerek jellegéből fakadó különbségek (pl. áramütés, robbanásveszély) továbbá az eltérő üzemeltetési és a karbantartási szempontok miatt általában célszerű a különböző vezetékekrendszereket egymástól térben elkülöníteni.

B.2.4. Villamos vezetékekrendszer elhelyezése az építményszerkezet tűzállóságát biztosító tűzvédő burkolatok/álmennyezetek mögött/felett

B.2.4.1. A vezetékekrendszerek elhelyezése tűzvédő burkolatok/álmennyezetek mögött/felett csak akkor megengedett, ha a vezetékekrendszerben tűz keletkezésének kockázata elhanyagolható. A kockázat elhanyagolható, ha

- a) a burkolat mögötti térrészen olyan gyengeáramú (pl. telefon-) vezetékek/kábelek vannak vezetve, amelyek legnagyobb névleges üzemi feszültsége 48 V, megengedett árama legfeljebb 1 A (az egyes erek keresztmetszete 0,5 mm²-nél nem nagyobb), vagy
- b) az erősáramú kábel/vezeték burkolat mögötti részén nincs kötési vagy elágazási hely, a kábel/vezeték legnagyobb üzemi feszültsége 230 V AC, megengedett árama legfeljebb 16 A, és mechanikai védelme megfelel a vonatkozó szabvány követelményének.

Megjegyzés:

A megadott feszültség- és áramértékek tájékoztató jellegűek. A mechanikai- és túláramvédelem módját az MSZ 2364/MSZ HD 60364 szabványsorozatok tartalmazzák.

B.2.4.1.1. ¹Nem vonatkozik a B melléklet B.2.4. pont követelménye arra az esetre, ha a tűzvédő burkolat létesítésének célja a villamos vezetékekrendszer védelme a külső tűzhatástól. (Ld. még 7.1.c. pont és B melléklet B.2.6. pont)

¹módosult 2016.07.01.

²módosult 2018.07.02.

³módosult 2020.01.22.

B.2.4.2. Kerülni célszerű a kábelek tűzvédő burkolaton történő átvezetését.

Megjegyzés:

A tűzvédő burkolatok vastagsága általában olyan kicsi, hogy tűzgátló tömítés szabályos alkalmazását nem teszi lehetővé. Fogyasztókészülékek (pl. lámpatestek) beépítése csak olyan speciális szerelvénydobozokkal javasolt, amelyek igazoltan biztosítják a tűzvédelmi felület folytonosságát.

B.2.5. Idegen tűszakaszon átvezetett vezetékrendszerek

B.2.5.1. Villamos vezetékrendszer elhelyezése tűzvédő burkolatok/álmennyezetek mögött/felett

Megjegyzés:

¹A tűzvédő burkolat/álmennyezet célja ezekben az esetekben – ellentétben a B melléklet B.2.4. ponttal – az, hogy a beavatkozó tűzoltó áramütés elleni védelmét biztosítsa.

B.2.5.1.1. Megfelelő az idegen tűszakaszon átvezetett vezetékrendszernek – a beavatkozó tűzoltó védelmét szolgáló – tűzvédő burkolatok/álmennyezetek mögött/felett történő elhelyezése, amennyiben biztosított, hogy a vezetékrendszer tűz esetén sem szakad az álmennyezetre.

Megjegyzés:

Ez biztosítható olyan kábeltartó-szerkezetekkel, amelyek meghatározott ideig, igazolt módon tűz hatására sem szakadnak le, és amelyek kivitelezése a vonatkozó szabályok szerint történt.

B.2.6. ²Menekülési útvonalon elhelyezett vezetékrendszer

Megjegyzés:

A B.2.6. szakaszban leírtak elsősorban a nagyobb kockázatú épületek (pl. kórházak, nagy tömegek befogadására alkalmas épületek) menekülési útvonalainak folyosószerűen kialakított részére vonatkoznak.

B.2.6.1. Villamos vezetékrendszer úgy helyezhető el menekülési útvonalon, ha esetleges meggyulladás, égése nem rontja a menekülési útvonal használhatóságát. Megvalósul ez, ha

- a) ¹a menekülési útvonalon elhelyezett vezetékek összesített keresztmetszete (a vezetékek külső átmérőinek figyelembevételével) a menekülési útvonal egyik keresztmetszeti szelvényében sem haladja meg a 500 cm²-t, vagy
- b) a menekülési útvonalon elhelyezett vezetékek a személyek menekülésére szolgáló térrésztől alkalmas tűzvédelmi intézkedésekkel vannak elválasztva.

Megjegyzés 1:

A menekülési útvonalon elhelyezett vezetékek és személyek menekülésére szolgáló térrész elválasztása történhet a vezetékek tűzvédelmi csatornában, vagy tűzvédő álmennyezet (tűzvédelmi membrán) feletti elhelyezésével.

Megjegyzés 2:

A vezetékek tűzvédő álmennyezet (vagy önholdó földem - membrán) feletti elhelyezésekor biztosítani kell, hogy az esetleg meggyulladó vezetékrendszer deformációja vagy leszakadása ne okozza a tűzvédő álmennyezet vagy membrán leszakadását az előírt kiürítési időtartamon, vagy a tűzvédő álmennyezet, membrán tűzállósági határérték-követelményén belül. Ez biztosítható olyan kábeltartó-szerkezetekkel, amelyek meghatározott ideig, igazolt módon tűz hatására sem szakadnak le, és amelyek kivitelezése a vonatkozó szabályok szerint történt.

B.2.7. A napelemes rendszerek egyenáramú (DC) vezetékrendszereinek kialakítása megfelelő, ha

- a) a lehető legrövidebb nyomvonalon vannak vezetve (különösen épületeken belül),
- b) a vezetékek mechanikai védelme biztosított,
- c) a lekapcsolásukra vagy elhelyezésükre az e TvMI 6.2.2. pontjában leírtak teljesülnek.

¹módosult 2016.07.01.

²módosult 2018.07.02.

³módosult 2020.01.22.

B.2.8. ¹A napelemes rendszerekbe beépíthető villamos kapcsoló- és elosztóberendezésekkel szembeni követelmények.

A napelemes rendszerekbe az alábbiakban részletezett, alapvetően kielégítendő feltételeknek megfelelő villamos berendezések építhetők be. Jelen feltételek kielégítése nem mentesít egyéb vonatkozó szabványoknak való megfelelés alól.

- a) Bizonylatoltan rendelkeznie kell az eredeti gyártó által kibocsátott, az MSZ EN 61439-1 szabványban rögzített feltételek szerint az adott napelemes rendszer névleges feszültségének megfelelő dielektromos vizsgálati megfelelőségről szóló tanúsítvánnyal.
- b) Bizonylatoltan rendelkeznie kell az eredeti gyártó által kibocsátott tanúsítvánnyal az MSZ HD 60364-7-712 szabvány szerinti hiba (érintés)védelmi megfelelőségéről.
- c) Bizonylatoltan rendelkeznie kell az adott berendezést összeszerelő berendezésgyártó által kiállított, az MSZ EN 61439-1 szabvány 11. pontjában rögzített feltételek szerint készült darabvizsgálati jegyzőkönyvvel és megfelelőségi tanúsítvánnyal.
- d) Bizonylatoltan rendelkeznie kell az eredeti gyártó által kibocsátott tanúsítvánnyal a rendeltetésszerű üzemi feltételekről (víz, por, napsütés, időjárási körülmények stb.).
- e) A berendezések kialakításánál mind a DC-, mind az AC-oldali kapcsoló- és védelmi funkciókat ellátó áramköröket feszültség szintenként külön funkcionális egységekként kell kezelni. Olyan megoldás nem megengedett, melynél a DC- és AC-főáramkörök egy berendezésen belül nincsenek egymástól MSZ EN 61439-1 szerinti válaszlappal vagy burkolatokkal elválasztva.
- f) A beépített villamos berendezéseken elhelyezendő jelölések és a napelemes rendszerekre vonatkozó MSZ EN 62446 szerinti dokumentációs előírásokkal összhangban alapvetően csatolandó dokumentumok:

A berendezéshez egyedi azonosító és adattábla MSZ EN 61439-1 szerint

A berendezésgyártó által kiadott minőségi bizonylat

A berendezés CE megfelelőségi bizonyítványa

A berendezés kapcsolási rajza

¹módosult 2016.07.01.

²módosult 2018.07.02.

³módosult 2020.01.22.

C melléklet: Tűzeseti lekapcsolások

A tűzeseti lekapcsolás céljából létesített kapcsoló(ka)t, elosztó(ka)t vagy vezérlő tablót – amennyiben létesül, ilyen – a tűzoltósági beavatkozási központban kell elhelyezni, egyéb esetekben:

- ^{3a} 24 órás tartózkodású portán, recepción, diszpécser központban, **vagy** ezek közelében;
- ³ahol az állandó jelenlét nem biztosítható, **akkor** a bejárat közelében (a bejáratától nem messzebb mint 15 m);
- ³véletlen kikapcsolás, lekapcsolás elleni védelmet biztosítani szükséges.

³Megjegyzés:

A védelem lehet mechanikai, kiegészítő védelem (plombálás), vagy védett (nyilvános forgalomtól mentes) helyen történő elhelyezés.

³A tűzeseti **villamos** lekapcsolás céljából létesített vezérlő tabló(k)ról indított vezérlések, illetve visszajelzések:

- Normál tápellátásról működő hálózatrész lekapcsolása.
- Általános célú ellátást biztosító központi szünetmentes áramellátást biztosító berendezést (UPS)
- ³Biztonsági tápellátásról működő hálózatrész lekapcsolása. (Itt motoros felhúzású megszakító beépítése szükséges a táv visszakapcsolás biztosítása céljából. **Táv visszakapcsolás létesítése nem szükséges abban az esetben, ha csak saját biztonsági tápforrással rendelkező tűzeseti fogyasztók üzemelnek a hálózaton pl. tűzjelző központ, biztonsági világítás, természetes szellőzés elvén működő hő- és füstelvezető szerkezetek (pl. /RWA rendszerek) stb.)**
- Tartalék tápellátással működő berendezésről táplált hálózatrész lekapcsolása, tartalék tápellátással működő berendezés rákapcsolódását tiltó kapcsolás. Ez lehet dízel aggregátor vagy szünetmentes áramellátó berendezés.
- Napelemes rendszerek DC- és AC-oldali lekapcsolása
- Központi akkumulátoros biztonsági világítási központ lekapcsolása

³Valamennyi vezérlési beavatkozásról – be és kikapcsolt (alap **vagy készenléti** helyzet és tűzeseti működési helyzet) állapot, **továbbá egyes berendezések esetén az üzemkésztség és a hiba állapot jelzéséről is** – fényjelzéssel vagy kapcsolók esetén annak állásával adjon tájékoztatást, a fényjelzést a kapcsolási helyen kell megjeleníteni. A kapcsolókat és a visszajelzéseket egyértelmű felirattal kell ellátni.

³A normál hálózatrész központi lekapcsolása mellett a szakaszonkénti táv lekapcsolást **és jelzéseket** is ki kell építeni, ha a tűzeset alatti áramellátást a működés fenntartása indokolja.

³A lekapcsolások kiépítése történhet hagyományos, relés vezérlés, egyedi vagy gyűjtött kábelezéssel, **tűzeseti vezérlésre** minősített intelligens, kommunikációképes modulokra ültetett buszkábelezéssel (ez esetben a lekapcsolandó megszakítók mellé egy címezhető beavatkozó modul telepítése válik szükségessé). A buszkábeles lekapcsolás kialakításánál gondoskodni kell a rendszer szünetmentes ellátásáról, a buszkábel fokozott mechanikai védelméről – a működőképesség megtartása az OTSZ 11. melléklet 1. táblázatban rögzített működési idő - és zavarmentes környezetben történő elhelyezéséről.

¹módosult 2016.07.01.

²módosult 2018.07.02.

³módosult 2020.01.22.

Napelemes rendszereket tartalmazó hálózatok tűzvédelmi célú lekapcsolását – a berendezés közvetlen közelében elhelyezett kapcsolókon kívül - az épület központi tűzeseti lekapcsolási helyére kell kiépíteni. Napelemes rendszer egyenáramú oldal lekapcsolása esetén mindkét (pozitív és negatív) vezető megszakítása szükséges

A tűzeseti lekapcsoló táblánál (ennek hiányában a tűzeseti főkapcsolónál) és az épület főbejáratánál figyelmeztető felirat vagy biztonsági jel elhelyezése szükséges a 6.5.2.2. szerinti szöveggel és tartalommal.

A tűzvédelmi lekapcsolások konkrét kialakítását az illetékes tűzvédelmi hatósággal egyeztetni szükséges.

C.1. TŰZESETI KAPCSOLÁSOK ÉS MŰKÖDTETÉSEK

C.1.1. Tűzeseti automatikus tiltó és vezérlő kapcsolások

¹A tűzeseti automatikus tiltó kapcsolások olyan villamos berendezések tűzeset alatti működését tiltják, melyekkel a kialakult veszélyhelyzetet a kialakulás helyétől távolabbi területekre átvihetik. Jellemzően ezek az építményt behálózó központi szellőző berendezések.

^{2,3}A tűzeseti automatikus vezérlő kapcsolások olyan villamos berendezések tűzeset alatti működését biztosítják, melyekkel a kialakult veszélyhelyzetet a kialakulás helyétől távolabbi területekre átvihetik. Jellemzően ezek az automatikusan működő tűzcsappantyúk, a tűzgátló ajtók és egyéb működtetett **vagy vezérelt** tűzgátló szerkezetek. Ezek működését az automatikus tűzjelző berendezés riasztáskor tiltja, illetve vezérli. A tiltást és vezérlést általánosan a villamos működtető rendszerben sorosan elhelyezett **tűzeseti** állapotban nyitott kontaktus biztosítja (üzemi (rendszer **normál** működése)) állapotban zárt, vészjelzés vagy feszültségkimaradás esetén nyitott állapot).

Megjegyzés:

A tűzcsappantyúk általában légtechnikai rendszerekhez tartoznak, és azokkal együtt kapcsolnak le működnek (oda-vissza kényszerkapcsolat!).

C.1.1.1. Szellőző berendezés esetén a tiltás lehet:

- a) a szellőző berendezés betáplálásának lekapcsolása
- b) ³a szellőző rendszert működtető automatikában elhelyezett, a **működést** tiltó kontaktus

C.1.1.2. Tűzcsappantyú esetén a tiltás lehet:

- a) a tűzcsappantyú tápfeszültségének (ami lehet 230 V vagy 24 V AC) megszakítása

Megjegyzés:

³A tűzcsappantyúk általában rugós működtetésű szerkezetek, amelyek a működtető feszültség hatására felhúznak, ebben az állapotban a tűzcsappantyú nyitott állapotban van. A működtető feszültség megszűnése esetén az előfeszített rugó működésbe lép és zárja a tűzcsappantyút. A tűzcsappantyú állapotát általában a **működtető motorban elhelyezett véghelyzetet jelző** kontaktusok segítségével lehet visszajelezetni.

C.1.1.3. A C melléklet C.1.1.1-C.1.1.2. pontban megadott tiltásokat a beépített automatikus tűzjelző berendezés vezérelt kimeneten keresztül (általában nyugvó áramkörű nyitó kontaktus) tűzjelzés esetén automatikusan végzi. A beavatkozás lehet központi villamos vagy gépészeti automatika elosztón keresztül, vagy közvetlenül a vezérelt berendezésben ható kontaktussal. A kontaktustól a vezérlési pontig történő kábelezésre nincs követelmény, mivel a működtető feszültség hiánya a berendezések elvárt működtetését eredményezi. A beépített automatikus tűzjelző berendezés vezérelt kime-

¹módosult 2016.07.01.

²módosult 2018.07.02.

³módosult 2020.01.22.

netéig a kábelezés a jogszabályi követelményeknek megfelelő ideig tűzálló és funkciómegtartó legyen.

C.1.1.4. Az egészségügyi épületekben külön tűzszakaszba telepített, kiemelt jelentőségű helyiségek (pl. kórházi műtőblokk, intenzív stb.) légtechnikai rendszerének tiltása a környező (vagy az épület egyéb) tűzszakaszoktól független, tiltása azoktól független vezérléssel legyen biztosítható.

C.1.1.5. Tűzgátló ajtó esetén a tiltás lehet:

- a) a tűzgátló ajtók a tűzszakasz határokon való átközlekedést biztosítják, üzemszerűen két állapotuk lehet: nyitott vagy csukott állapot. Csukott állapot esetén külön vezérlés nem szükséges. nyitott állapotban a beépített automatikus tűzjelző berendezés jelzésére az ajtónak be kell csuknia (ezt az ajtó mint gyártmány biztosítja). A nyitott állapotban tartást vagy tartómágnest, vagy az ajtó egyéb motoros szerkezete biztosítja. A működtetést tartómágnest áramkörének megszakítása, vagy az ajtó egyéb motoros szerkezetének működtetéséhez csatlakoztatott, nyugalmi állapotban nyitó kontaktus biztosítja.

Megjegyzés:

²Ezen működtetéseket a beépített automatikus tűzjelző berendezés általában a saját rendszerén belül szokta megoldani, ettől eltérő esetben a működtetés a tűzcsappantyúnál leírt módon kell biztosítani.

³

C.1.1.6. ³A hő- és füstelvezetés tűzoltósági vezérlőabló (TVT)

³A hő- és füstelvezető rendszerek villamos energiaellátó, működtető rendszerének kialakítását a tűzvédelmi hatósággal a villamos vagy az automatika tervezőnek egyeztetni szükséges (a működtetési módokat (pl. visszazárási és újra nyitási igény), a tűzjelző berendezés vezérléseit, a kézi beavatkozás lehetőségének kialakítását, a tűzoltósági vezérlőabló (TVT) elhelyezését), és az egyeztetés eredménye alapján kell megtervezni és kivitelezni.

³A hő- és füstelvezető berendezések részére a tűzjelző berendezés által vezérelt automatikus és a tűzoltósági vezérlőablón (TVT) keresztül történő kézi beavatkozás lehetőségét kell biztosítani. Az építményben kiépített hő- és füstelvezetéseket, füstmentesítéseket működtetni, vezérelni kell, ezzel egyidejűleg állapotokról visszajelzéseket (pl. működik, üzembesz, hiba, nyitott, zárt állapot) kell biztosítani. A TVT elhelyezésére vonatkozó előírások megegyeznek a tűzeseti főkapcsolók elhelyezésénél leírtakkal.

^{1,3}A TVT-ről valamennyi hő- és füstelvezető légpótló, füstmentesítő rendszerelem működtethető legyen, melyek:

- természetes úton hő- és füstelvezető szerkezetek
- gépi úton hő- és füstelvezető berendezés
- természetes és gépi megoldás kombinációja

³A hő- és füstelvezetések legfelsőbb szintű tűzeseti vezérléseit a tűzoltósági vezérlőablón (TVT) parancsai jelenítik meg. A füstelvezető rendszereket a tűzoltósági vezérlőablón (TVT) a tűzoltó közvetlenül indíthatja (kézi-bekapcsolt üzemmód), a tűzjelző berendezés parancsát felülbírálvá leállíthatja (kézi-kikapcsolt üzemmód), illetve az automatikus, a tűzjelző berendezés által felügyelt és vezérelt működtetést (automatikus üzemmód) üzemben tarthatja. A tűzoltósági vezérlőablón (TVT) kézi vezérléseivel a tűzjelző berendezés működtetéseit ismételjük meg, úgy hogy, a hő- és füstelvezető rendszerek a legkisebb önálló hő- és füstelvezetési funkcióként (azaz pl. a létrehozott virtuális füstszakaszonként) közvetlenül indíthatók és tilthatók legyenek.

¹módosult 2016.07.01.

²módosult 2018.07.02.

³módosult 2020.01.22.

3Megjegyzés:

A hő- és füstelvezetéssel kapcsolatos vezérlések kialakítására megoldási javaslatokat a Hő- és füstelvezetés TvMI tartalmaz.

C.2. Napelemes rendszerek egyenáramú áramkör (DC-oldali) tűzeseti lekapcsolására megfelelő eszközök

C.2.1. ¹A DC-oldali vezetékeken a tűzeseti lekapcsolására megfelelő a kapcsolókészülék, ha

- az üzemi áramok megszakítására alkalmas,
- legalább terhelés-szakaszoló és távlekapcsolási funkcióval rendelkezik,
- mind maga a kapcsolókészülék, mind tokozata, mind a telepítése megfelel a napelemes rendszerek létesítésére vonatkozó szabvány (MSZ HD 60364-7-712) követelményeinek.

C.2.2. A távlekapcsolási funkció kialakítása során be kell tartani a TvMI 6.1.1.3 pont előírásait.

Megjegyzés:

A távlekapcsolás kialakítására a nyugvóáramú távműködtetési módok alkalmazása javasolt. Ilyen megoldás a feszültségcsökkenési kioldó, vagy az olyan motoros hajtás, amely a vezérlőfeszültség megszűntekor önműködően lekapcsol.

C.2.2.1. Távlekapcsolás kialakítása feszültségcsökkenési kioldóval

C.2.2.1.1. A távlekapcsolás feszültségcsökkenési-kioldóval kombinált DC-kapcsolóval történik. A DC kapcsoló a segédfeszültség megléte esetén bekapcsolás után bekapcsolva marad. A segédfeszültség megszűnésekor a DC-kapcsoló kikapcsol.

Megjegyzés:

Ennek a távlekapcsolási megoldásnak az előnyei:

- A segédfeszültség (230 V, 50 Hz) könnyen biztosítható
- A segédáramkör kialakításával kapcsolatban nincsenek különleges feltételek
- A segédfeszültség bármilyen okból történő megszűnése (direkt kikapcsolás; szakadás; zárlat; stb.) esetén a lekapcsolás megtörténik

Ennek a távlekapcsolási megoldásnak a hátrányai:

- A kapcsoló csak kézzel kapcsolható be, ezért elhelyezését a kezelhetőség határozza meg
- A hálózati feszültség kimaradásakor is kiold, a feszültség visszatértekor nem kapcsol be automatikusan.
- Ennek következménye lehet, hogy a napelemes rendszer minden valós ok miatt huzamos ideig kiesik a termelésből. Visszakapcsoláshoz a kapcsolót kézzel el kell érní.
- Állásjelzés kialakítása ajánlott. Ez külön áramkör kialakítását jelenti.

C.2.2.2. Távlekapcsolás kialakítása motoros hajtással

C.2.2.2.1. A távlekapcsolás motoros hajtással kombinált DC-teljesítménykapcsolóval történik. A DC-kapcsolót egy motor működteti. A segédfeszültség megjelenésekor a DC-kapcsoló automatikusan bekapcsol, a segédfeszültség megszűnésekor a DC-kapcsoló automatikusan kikapcsol.

Megjegyzés:

Ennek a távlekapcsolási megoldásnak az előnyei:

- Telepítési helyének megválasztásakor nem kell a kezelhetőséget figyelembe venni
- A segédfeszültség automatikusan működteti a kapcsolót
- Nem igényli a működtető feszültség rendelkezésre állásának biztosítását
- A hálózati feszültség kimaradás után automatikusan visszakapcsol

Ennek a távlekapcsolási megoldásnak a hátrányai:

- Az alkalmazott motoros hajtásnak megfelelő segédfeszültség (javasolt a 24 V AC/DC) biztosítása szükséges
- Állásjelzés kialakítása ajánlott. Ez külön áramkör kialakítását jelenti.

C.2.2.3. DC-teljesítménykapcsoló, munkaáramú kioldóval kombinálva

C.2.2.3.1. A kapcsoló a segédfeszültség megjelenése esetén kikapcsol.

¹módosult 2016.07.01.

²módosult 2018.07.02.

³módosult 2020.01.22.

Megjegyzés:

Ennek a távlekapcsolási megoldásnak az előnyei:

- A segéd feszültség (230 V, 50 Hz) könnyen biztosítható

- A napelemes rendszer normál üzemeltetését nem befolyásolja a segéd feszültséget előállító körben esetleg megjelenő üzemzavar (pl. áramszünet), nincs téves rendszer lekapcsolás

Ennek a távlekapcsolási megoldásnak a hátrányai:

- A segéd feszültség bármilyen okból a kapcsolókészülék munkaáramú kioldójához eljutásában bekövetkezett akadályozás (szakadás; zárlat; segéd feszültség megszűnése stb.) esetén a lekapcsolás nem történik meg

- A kapcsoló csak kézzel kapcsolható be, ezért elhelyezését a kezelhetőség határozza meg

- A távlekapcsolás kialakítása esetén külön figyelmet kell fordítani a távkioldásra felhasznált energia üzembiztos rendelkezésre állására. A távlekapcsolás vezérlési köre funkció megtartó kialakítású legyen.

¹módosult 2016.07.01.

²módosult 2018.07.02.

³módosult 2020.01.22.

D melléklet: Tűzvédelmi Megfelelőségi Tanúsítvánnyal rendelkező tűzálló kábelrendszerek

D.1. A tűzálló kábelrendszerek megfelelőségének tanúsítása

D.1.1. A kivitelezett tűzálló kábelrendszer teljesíti az OTSZ vonatkozó előírásait, ha az alkalmazott műszaki megoldás a vonatkozó kiviteli tervek (tervrészek) készítésekor, vagy a használatbavételi eljárás megkezdésekor rendelkezik érvényes Tűzvédelmi Megfelelőségi Tanúsítvánnyal.

D.2. Integrált tűzállóságú kábelrendszerek alkalmazása tűzálló kábelrendszerként

D.2.1. A kivitelezett tűzálló kábelrendszer teljesíti az OTSZ vonatkozó előírásait, ha

- a) a tűzálló kábelrendszer szerkezeti kialakítása megfelel a vonatkozó Tűzvédelmi Megfelelőségi Tanúsítványnak és kivitelezési útmutatónak, és
- b) a tűzálló kábelrendszer rögzítése TKRA-építményszerkezetekhez történik, az építmény szerkezetnek megfelelő kötőelemek felhasználásával.

Megjegyzés 1:

Az integrált tűzállóságú kábelrendszerek formájában megvalósuló tűzálló kábelrendszerekhez tűzálló kábelekre és tűzálló kábeltartó-szerkezetre van szükség.

Megjegyzés 2:

2A tűzálló kábeleket az MSZE 24102 (DIN 4102-12) követelményének megfelelően feszültségessre (is) méretezni kell.

D.2.1.1. A kivitelezett tűzálló kábelrendszer akkor is teljesíti az OTSZ vonatkozó előírásait, ha

- a) a tűzálló kábelrendszer szerkezeti kialakítása megfelel a vonatkozó Tűzvédelmi Megfelelőségi Tanúsítványnak és kivitelezési útmutatónak, és
- b) a tűzálló kábelrendszer rögzítése nem TKRA-építményszerkezetekhez történik, de a rögzítésre alkalmazott műszaki megoldás megfelel a D. melléklet D.2.6. pontban leírtaknak.

D.2.2. Szabványos tűzálló kábelrendszerek

D.2.2.1. ²Szabványos tűzálló kábelrendszer részeként alkalmazhatóak olyan (tűzálló) kábelek és vezetékek,

- a) amelyek rendelkeznek az MSZE 24102 (DIN 4102-12) szabvány szerinti tűzállósági osztályba sorolással, és
- b) amelyek tűzállósági osztályba sorolása az MSZE 24102 (DIN 4102-12) szabványban meghatározott szabványos tűzálló kábeltartó-szerkezetre vonatkozik.

D.2.2.2. Szabványos tűzálló kábelrendszerek esetén külön kell igazolni a kábelek tűzállóságát (tűzállósági osztályát) és a kábeltartó-szerkezetek tűzállóságát (vagyis hogy az MSZE 24102/DIN 4102-12 értelmében szabványos tűzálló kábeltartó-szerkezetnek minősülnek).

D.2.3. Kábelspecifikus tűzálló kábelrendszerek

D.2.3.1. ²Kábelspecifikus tűzálló kábelrendszer részeként alkalmazhatóak olyan (tűzálló) kábelek és vezetékek,

- a) amelyek rendelkeznek az MSZE 24102 (DIN 4102-12) szabvány szerinti tűzállósági osztályba sorolással, és
- b) amelyek tűzállósági osztályba sorolása az alkalmazni kívánt tűzálló kábeltartó-szerkezetre vonatkozik.

¹módosult 2016.07.01.

²módosult 2018.07.02.

³módosult 2020.01.22.

D.2.3.2. Kábelspecifikus tűzálló kábelrendszerek a kábelek és a hozzájuk tartozó kábeltartó-szerkezetek tűzállóságát (tűzállósági osztályát) egy közös dokumentum is igazolhatja.

D.2.4. Tűzálló kábelrendszer kialakítása acél védőcsőben elhelyezett tűzálló kábelekkel

D.2.4.1. A tűzálló kábelek elhelyezhetőek legfeljebb 63 mm-es névleges átmérőjű fém védőcsőben, amennyiben

- a) a védőcső megfelel az MSZ EN 61386-21 vagy a (már visszavont) MSZ EN 50086-2-1 szabványoknak, és
- b) a védőcső rögzítése a tűzálló kábel Tűzvédelmi Megfelelőségi Tanúsítványában a védőcsöves elhelyezési módra megállapított szabályok szerint történik.

Megjegyzés 1:

Egyes tanúsítványok csak a –már visszavont – MSZ EN 50086-2-1 szabványnak megfelelő védőcsövek alkalmazhatóságát említik. Figyelembe véve azonban, hogy az MSZ EN 50086-2-1 szabvány és az azt felváltó MSZ EN 61386-21 szabvány tűzállóság szempontjából releváns követelményei lényegében megegyeznek, úgy lehet tekinteni, hogy a MSZ EN 61386-21-nek megfelelő acél védőcsövek teljesítik az MSZ EN 50086-2-1 követelményeit is, ezért alkalmazásuk tűzálló kábelrendszer részeként elfogadható.

D.2.4.2. ³Az acél védőcsőben elhelyezett tűzálló kábelekkel megvalósított tűzálló kábelrendszer alkalmas a tűzálló kábelrendszer vízszintes nyomvonal szakaszainak kialakítására födémén vagy oldalfalon, ha a **védőcső folytonosságának megszakítása esetén a csővégek közötti távolság nem haladja meg a 0,3 m-t.**

D.2.4.3. Az acél védőcsőben elhelyezett tűzálló kábelekkel megvalósított tűzálló kábelrendszer alkalmas a tűzálló kábelrendszer függőleges nyomvonal szakaszainak kialakítására oldalfalon, ha a függőleges nyomvonalszakasz hosszúsága nem haladja meg a 3,5 m-t.

Megjegyzés:

A 3,5 m-nél hosszabb nyomvonalszakaszokon biztosítani kell a tűzálló kábelek hatásos alátámasztását.

D.2.5. Integrált tűzállóságú kábelrendszerek rögzítése TKRA-építményszerkezetekhez

D.2.5.1. A tűzálló kábelrendszert az építményszerkezethez rögzítő kötőelem (csavar, dübel) akkor alkalmazható a tűzálló kábelrendszer rögzítéséhez, ha tűzállósági teljesítménye az adott rögzítési módra (az építményszerkezet anyagának és egyéb jellemzőinek figyelembevételével) igazolt.

D.2.6. Integrált tűzállóságú kábelrendszerek rögzítése nem TKRA-építményszerkezetekhez

D.2.6.1. Ha az integrált tűzállóságú kábelrendszer rögzítése – egyéb lehetőség hiányában – nem TRKA-építményszerkezethez történik, akkor a tűzvédelmi hatóságnál eltérési engedélyezési eljárást kell lefolytatni.

²*Megjegyzés 1:*

Az eltérési engedély során alkalmazásra javasolt műszaki megoldások:

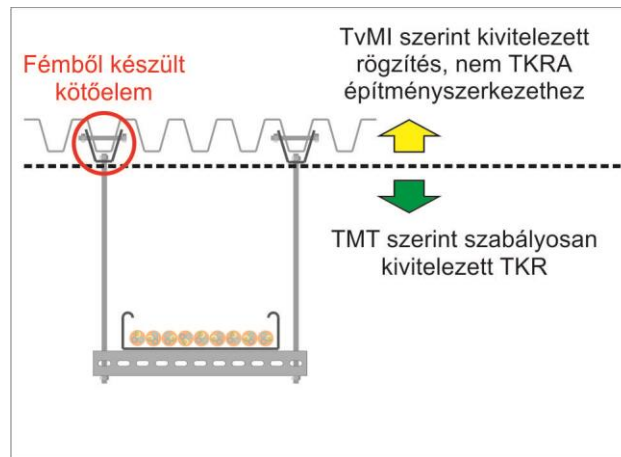
Olyan építményekben, amelyekben a tűzálló kábelrendszer rögzítése csak trapézlemez födémhez történhet, megfelelőnek tekinthető a tűzálló kábelrendszer kivitelezése, ha

- a) a tűzálló kábelrendszer trapézlemezhez történő rögzítésére kizárólag fémből készült kötőelemek vannak használva, és
- b) *1a* tűzálló kábelrendszer létesítésére vonatkozó (pl. az alkalmazástechnikai útmutatóban rögzített) egyéb szabályok – a tűzálló kábeltartó-szerkezetet a trapézlemez födémhez rögzítő kötőelemekre vonatkozó szabályok kivételével – teljesülnek (19. ábra).

¹módosult 2016.07.01.

²módosult 2018.07.02.

³módosult 2020.01.22.



19. ábra

Megjegyzés 2:

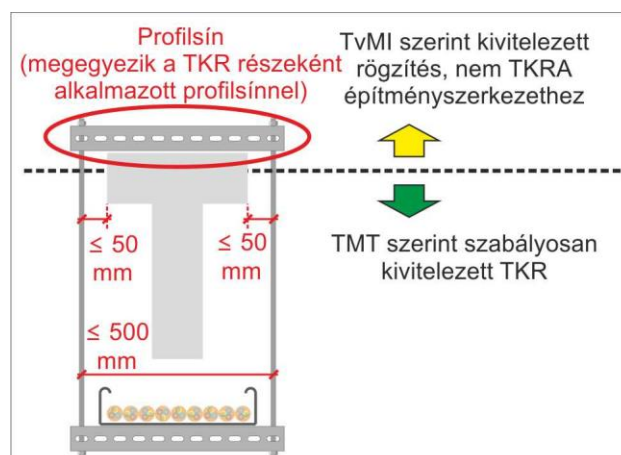
Amennyiben a trapézlemez födémét vasbeton födémgerendák tartják, a tűzálló kábelrendszert lehetőleg a vasbeton födémgerendához kell rögzíteni. Ettől eltérni akkor lehet, ha statikus szakvélemény alapján a vasbeton födémgerenda megfűrése nem lehetséges, vagy tűzálló kábelrendszer szabályos kialakítására nincs olyan műszaki megoldás (pl. a födémgerenda alakja, mérete miatt), amely az adott esetben alkalmazható lenne.

Megjegyzés 3:

Amennyiben a tűzálló kábelrendszer mindenképp csak a trapézlemezhez rögzíthető, nyomvonalát úgy kell meghatározni, hogy az a trapézlemez tartó födémgerendákhoz a lehető legközelebb legyen.

D.2.6.2. Olyan esetekben, amikor a tűzálló kábelrendszer rögzítése szabályos módon (a födémgerenda megfűrésát igénylő kötőelemekkel) nem megvalósítható, megfelelőnek tekinthető a tűzálló kábelrendszer kivitelezése, ha

- a) a tűzálló kábelrendszer olyan műszaki megoldásként valósul meg, amelyben a kábeltálca/kábellétra kétoldalt menetes szárral függesztett profilsínnel van alátámasztva (a vonatkozó alkalmazástechnikai útmutatóban rögzített szabályoknak megfelelően, és
- b) 1a menetes száruk felső végükön ugyanolyan profilsínhez, ugyanúgy kapcsolódnak, mint amelyre felfekszik a kábeltálca/kábellétra, és amely keresztirányban felfekszik a födémgerendára (20. ábra).



20. ábra

¹módosult 2016.07.01.

²módosult 2018.07.02.

³módosult 2020.01.22.

Megjegyzés 1:

Ez az ún. kalodás rögzítés, amelynél a kábeltálcát tartó, menetes szárból és profilsínből álló tartó-szerkezet alsó és felső része szimmetrikus kialakítású.

Megjegyzés 2:

A födémgerendára felfekvő profilsín szélessége legfeljebb 100 mm-rel haladhatja meg a gerenda szélességét (a felfekvési felületen).

Megjegyzés 3:

A kábeltartó-szerkezetet nem szükséges mereven a födémgerendához rögzíteni. Azonban alkalmas műszaki megoldással biztosítani kell, hogy a födémgerendára felfekvő profilsín, és ezáltal a kábeltartó-szerkezet egésze ne fordulhasson ki, ne csavarodhasson el.

- D.2.7. ³Megfelelőnek tekinthető az acélszerkezethez rögzített integrált tűzállóságú tűzálló kábelrendszer abban az esetben, ha az acélszerkezethez kalodával, átmenő csavarral vagy hegesztéssel vagy lött menetes szeggel rögzíthető (20A. – 20E. ábra) az – egyéb tekintetben szabályosan kivitelezett – szabványos tűzálló kábeltartó szerkezet.

³Megjegyzés 1:

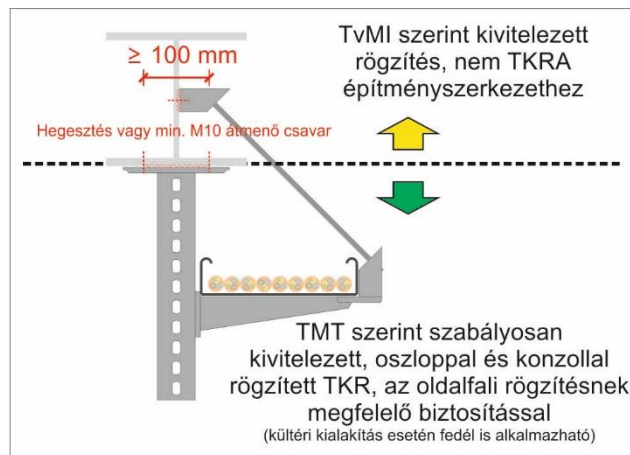
Kültéri alkalmazásoknál megengedett a vízszintes kábeltálcák/-létrák fedéllel történő lefedése, a tűzálló kábelek időjárási hatások elleni védelme érdekében.

³Megjegyzés 2:

A kábelbilincses tartó-szerkezetnél tekintettel kell lenni arra, hogy – amennyiben az acélszerkezet tűzvédelmi bevonattal van ellátva – a tűzvédelmi bevonat tűz esetén történő duzzadása mechanikai igénybevételt gyakorolhat a bilincsekkel rögzített kábelekre, ezért a kábelek és az acélszerkezet között 20-50 mm távtartás javasolt.

³Megjegyzés 3:

Az acélszerkezetek alkalmasságát a rögzítésre (a rögzítés módjára, a kábelrendszer tömegéből eredő statikus igénybevétel elviselésére) statikus tervezővel javasolt ellenőriztetni.

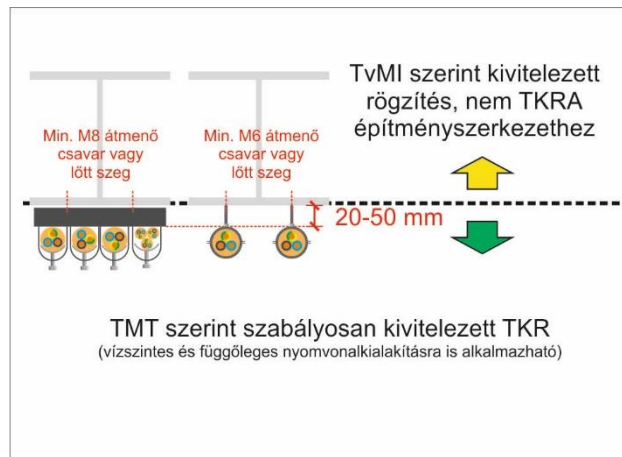


20A. ábra

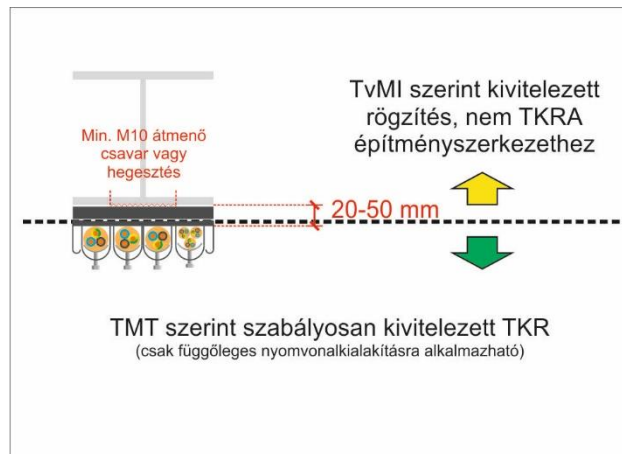
¹módosult 2016.07.01.

²módosult 2018.07.02.

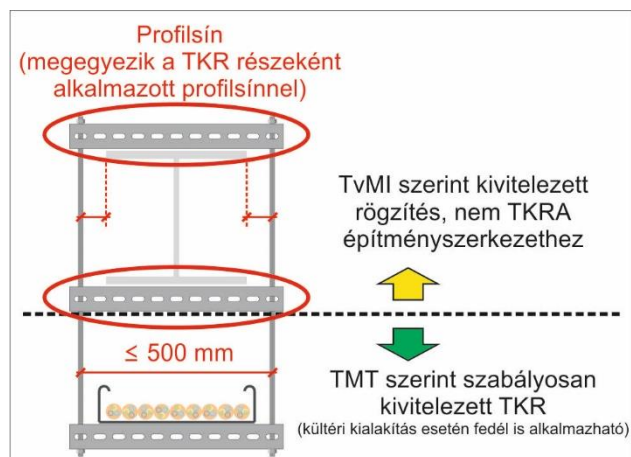
³módosult 2020.01.22.



20B. ábra



20C. ábra

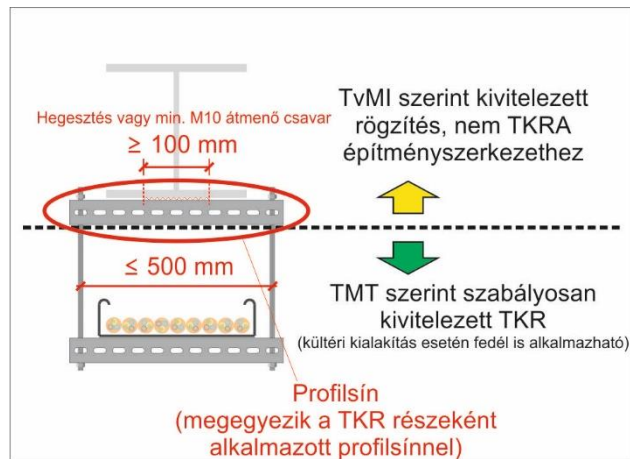


20D. ábra

¹módosult 2016.07.01.

²módosult 2018.07.02.

³módosult 2020.01.22.



20E. ábra

D.2.8. Integrált tűzállóságú kábelrendszer alkalmazása építmények tetején

D.2.8.1. Kerülni kell az integrált tűzállóságú kábelrendszer alkalmazását az építmények tetején.

Megjegyzés:

Ennek nemcsak az az oka, hogy a tetőn elhelyezett tűzálló kábelrendszer kialakítására jelenleg nincs tanúsított (igazolt tűzállósági osztályú) műszaki megoldás, hanem az is, hogy a tűzálló kábelek nem ellenállóak a nedvességgel és az UV-sugárzással szemben.

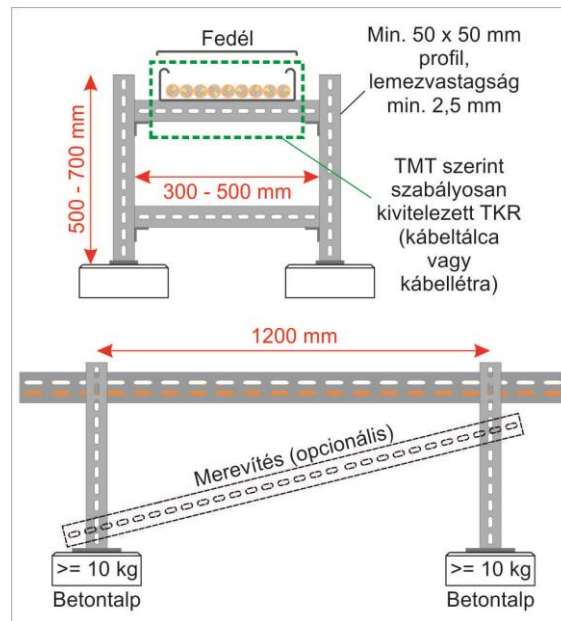
D.2.8.2. Amennyiben az integrált tűzállóságú kábelrendszer alkalmazását az építmények tetején műszaki okokból nem lehet elkerülni (pl. a tűzeseti fogyasztó a tetőn, kültéren van elhelyezve), akkor a tűzálló kábelrendszer tűzhatással szembeni védelme teljesíti az OTSZ követelményeit, ha

- a) a tetőn kívüli nyomvonal a lehető legrövidebb,
- b) a tűzálló kábelek olyan (horganyzott acéllemezéből készült) kábeltálcán vagy kábelletrán és keresztprofilon vannak elhelyezve, amely igazolt módon felhasználható integrált tűzállóságú kábelrendszer részeként,
- c) a kábelrendszer kábelterhelése nem haladja meg kábeltálca esetén a 10 kg/m-t, kábelletra esetén a 20 kg/m-t,
- d) a kábeltálca vagy kábelletra egymástól legfeljebb 1,2 m távolságban megfelelő tartószerkezeten van elhelyezve, a 21. ábrának megfelelően,
- e) a tűzálló kábeleket az UV-sugárzás hatásától a kábeltálcán/kábelletrán rögzített fedél védi.

¹módosult 2016.07.01.

²módosult 2018.07.02.

³módosult 2020.01.22.



21. ábra

D.3. Tűzálló kábelcsatornák alkalmazása tűzálló kábelrendszerként

D.3.1. A kivitelezett tűzálló kábelrendszer teljesíti az OTSZ vonatkozó előírásait, ha

- a tűzálló kábelrendszer szerkezeti kialakítása megfelel a vonatkozó Tűzvédelmi Megfelelőségi Tanúsítványnak és kivitelezési útmutatónak, és
- a tűzálló kábelrendszer rögzítése TKRA-építményszerkezetekhez történik, az építmény szerkezetnek megfelelő kötőelemek felhasználásával.

Megjegyzés 1:

A tűzálló kábelcsatornák felhasználásával megvalósuló tűzálló kábelrendszerekhez nincs szükség tűzálló kábelekre, mert a tűzálló kábelcsatorna hőszigetelő tulajdonsága biztosítja, hogy a csatornában elhelyezett vezetékek hőmérsékletnövekedése a meghatározott időtartamon belül ne okozza a vezetékek működőképesség-megtartásának elvesztését.

Megjegyzés 2:

A tűzálló kábelcsatornában elhelyezett vezetékeket az MSZE 24102 (DIN 4102-12) követelményének megfelelően feszültségésre (is) méretezni kell.

Megjegyzés 3:

Tűzálló kábelcsatornák rögzítése nem TKRA-építményszerkezetekhez nem megengedett.

D.4. Tűzálló bevonattal, burkolattal ellátott tűzálló kábelrendszerek

D.4.1. A kivitelezett tűzálló kábelrendszer teljesíti az OTSZ vonatkozó előírásait, ha

- a tűzálló kábelrendszer szerkezeti kialakítása megfelel a vonatkozó Tűzvédelmi Megfelelőségi Tanúsítványnak és kivitelezési útmutatónak, és
- a tűzálló kábelrendszer rögzítése TKRA-építményszerkezetekhez történik, az építmény szerkezetnek megfelelő kötőelemek felhasználásával.

Megjegyzés 1:

A tűzálló bevonattal, burkolattal ellátott tűzálló kábelrendszerekhez nincs szükség tűzálló kábelekre, mert a tűzálló bevonat/burkolat hőszigetelő tulajdonsága biztosítja, hogy a vezetékek hőmérsékletnövekedése a meghatározott időtartamon belül ne okozza a vezetékek működőképesség-megtartásának elvesztését.

Megjegyzés 2:

A vezetékeket az MSZE 24102 (DIN 4102-12) követelményének megfelelően feszültségésre (is) méretezni kell.

¹módosult 2016.07.01.

²módosult 2018.07.02.

³módosult 2020.01.22.

Megjegyzés 3:

Tűzálló bevonattal, burkolattal megvalósuló tűzálló kábelrendszerek rögzítése nem TKRA- építményszerkezethez nem megengedett.

D.5. A Tűzvédelmi Megfelelőségi Tanúsítvánnyal rendelkező tűzálló kábelrendszer jelölése

D.5.1. A Tűzvédelmi Megfelelőségi Tanúsítvánnyal rendelkező tűzálló kábelrendszer jelölésére alkalmasak olyan adattáblák, amelyek időtállóak és tartalmazzák a kábelrendszer gyártóját, típusát és lényeges műszaki adatait:

- a) a kivitelező (cég) neve,
- b) a kivitelezés dátuma,
- c) a kábelrendszer tűzállósági határértéke (tűzállósági osztálya),
- d) a kábelrendszer megnevezése, a Tűzvédelmi Megfelelőségi Tanúsítványnak megfelelően.

D.5.2. Az adattáblák elhelyezése megfelelő, ha a kábelrendszer egyes szakaszainak tápforrás felőli végén – a kábelrendszeren vagy annak közelében – úgy vannak rögzítve, hogy lehetővé teszik az adott szakaszon alkalmazott műszaki megoldás azonosítását. Nem szükséges jelöléssel ellátni a 15 m-nél rövidebb, kábelbilincsekkel rögzített, legfeljebb egy kábelt tartalmazó kábelrendszer-szakaszt, amely közvetlenül csatlakozik a tűzeseti fogyasztóhoz. A kábelrendszer olyan szakaszain, melyek 50 méternél hosszabbak, a jelölést célszerű több helyen elhelyezni.

¹módosult 2016.07.01.

²módosult 2018.07.02.

³módosult 2020.01.22.

E melléklet: 1Elektrosztatika

1E 1 (tervezőknek)

E 1.1.¹Az elektrosztatikus feltöltődés és kisülés elkerülésének alapvető feltétele a megfelelő töltés elvezető képességű padozat.

A körülményektől függően megfelelő e szempontból az elektrosztatikai vezető vagy a disszipatív tulajdonsággal bíró padozat.

E 1.2. ^{1,2}Beltéri alkalmazás:

A belső terek esetében a megfelelő töltéselvezetést többféle módon lehet elérni:

1. Hagyományos hidegburkolatok esetén a megfelelő vezetőképességű beton burkolatok vagy a műgyanta kötőanyagot NEM tartalmazó, megfelelő vezetőképességű kerámia lapokból készült burkolat, feltéve, hogy a fektetés során gondoskodnak a megfelelő földelésről.
2. elektrosztatikai szempontból minősített, műgyantából készített, öntött padló készítésével.

Megjegyzés:

Gumi és PVC alapú ún. „antisztatikus” burkolóanyagok vagy sztatikai minősítéssel rendelkező szőnyegpadló megfelelő technológiát és vezetőképes rögzítőrétetet alkalmazva is elhelyezhető pl: elektrosztatikus tiszta térben. (Ezek alkalmazása robbanásveszélyes környezetben általában nem javasolt)

E 1.3.^{1,2}Kültéri alkalmazás:

1. Megfelelő vezetőképességű beton burkolatok vagy a műgyanta kötőanyagot NEM tartalmazó, megfelelő vezetőképességű kerámia lapokból készült burkolat, feltéve, hogy a fektetés során gondoskodnak a megfelelő földelésről.
2. A környezeti igénybevételeknek ellenálló, elektrosztatikai szempontból minősített, műgyantából készített, öntött burkoló réteg készítésével.

E 1.4. Minden esetben a jó működés feltétele a megfelelő földelés kialakítása:

- beton padozat esetében ez megfelelő osztástávolságú (max. 0,5 m), több ponton – utólag is ellenőrizhető módon – földelt, hegesztett kötésekkel bíró acélháló.
- Az említett többi burkolatnál be kell tartani a gyártó által javasolt földelési utasítást.

E 1.5. A megfelelő tulajdonságú anyagok kiválasztásához ismerni kell a robbanásveszélyes anyag fajtáját, minimális gyulladási energiáját (szikraérzékenységet), és a vonatkozó szabvány szerinti besorolását.

3

E 1.6. Az oldalfalazatok burkolatának – elsősorban akkor, ha por- vagy gázkifúvás következhet be, illetve ha külső téren por- vagy homokvihar fordulhat elő – elektrosztatikai vezetőnek vagy disszipatívnek (vezetőnek) kell lennie

3

¹módosult 2016.07.01.

²módosult 2018.07.02.

³módosult 2020.01.22.

F melléklet: Villámvédelem

F.1. Építmények csoportosítása villámvédelmi szempontból

F.1.1. Azon építményekre (kis villámvédelmi kockázatú építmények: KVK-építmények), amelyek esetében a villámvédelmi kockázat az építmény kialakításából, rendeltetéséből következően hasonló ahhoz, mint amilyenek a személyek a természetes környezetben is ki vannak téve, az OTSZ által előírt villámvédelmi biztonság ($R_t < 10^{-5}$, az emberi élet elvesztésére vonatkozóan) villámvédelem létesítése nélkül is teljesítettnek tekinthető.

F.1.1.1. A KVK-építmények körébe tartoznak

- a) a talajszinten létesített parkolók,
- b) az épített terek, térbútorok,
- c) legfeljebb 15 m magas, legfeljebb 10 m² felszíni vetületű műtárgyak, melyeknek jellemzően legfeljebb csak a környezetében kell személyek jelenlétével számolni (pl. közterületen álló villanyoszlop, hirdetőtábla, buszmegállóban létesített esővédő),
- d) védőhálók, kerítések, zajvédő falak,
- e) föliasátrak, amelyek nem haladják meg a 3 m magasságot (vízszintes kiterjedésüktől függetlenül), és amelyekben villamos és gépészeti rendszerek nincsenek.

Megjegyzés 1:

Nem vonatkozik ez a felmentés olyan esetekre, amelyekben a személyek jelenlétét az építményben, annak tetején, vagy annak 3 m sugarú környezetében az építmény rendeltetésével vagy használati módjával összefüggő, előrelátható kényszer befolyásolja. Ilyen kényszernek tekinthető például
- a menekülés nehézsége (kifejezetten tömegrendezvények céljára épült létesítményekben),
- a munkavégzés (ha a munkavégzés helye kifejezetten az építményben, az építményen, vagy annak 3 m sugarú környezetében van,

Megjegyzés 2:

Nem vonatkozik ez a felmentés olyan építményekre sem, amelyeknél vegyi-, biológiai-, sugár-, vagy robbanásveszéllyel kell számolni.

F.1.2. A vonalas műszaki létesítmények villámvédelme

F.1.2.1. Robbanásveszélyes osztályba tartozó anyagot szállító felszín feletti csővezeték esetén - ha külön előírás ettől eltérő követelményt nem állapít meg - javasolt

- a) legalább LPS II fokozatnak megfelelő, a csővezeték egyes részei körül kialakuló robbanásveszélyes térrészeket figyelembe vevő villámvédelmi felfogórendszer, és
- b) a nyomvonal mentén 30 m-nél nem nagyobb távolságonként villámvédelmi levezető és földelő.

Megjegyzés 1:

Földelőként alkalmazható „A” típusú földelő, az egyes földelők egymással történő összekötése nem követelmény.

Megjegyzés 2:

Ha a csővezeték közvetlen földelése nem megengedett, akkor az adott robbanásveszélyes környezetben alkalmazható szikraközt kell beiktatni a levezető/földelő és a csővezeték közé.

F.1.2.2. A csővezeték nyomvonalán található építményeket (pl. gépház) önálló építménynek kell tekinteni, és villámvédelmének létesítéséről ennek megfelelően kell gondoskodni.

F.1.2.3. Ha a csővezeték 20 méternél jobban megközelít villámvédelemmel ellátott építményt, úgy a csővezeték legközelebbi földelőjét és az építmény villámvédelmi földelőrendszerét össze kell csatolni.

F.1.3. Villámvédelmi kockázatkezelés

¹módosult 2016.07.01.

²módosult 2018.07.02.

³módosult 2020.01.22.

Megjegyzés:

A villámvédelmi kockázatkezelési dokumentáció csak egy részét képezi a villámvédelmi tervdokumentációnak.

F.1.3.1. Megfelelő a villámvédelmi kockázatkezelési dokumentáció, ha

- tartalmazza a kockázatkezelés tárgyát képező építmény azonosítását lehetővé tevő rövid leírást (fekvés, szerkezeti kialakítás, funkció),
- azonosítja a villámvédelem tervezője által a kockázatkezelés tárgyát képező építmény esetében fennálló lényeges veszteségtípusokat, amelyek alapján a villámvédelmi intézkedések alkalmazásának kötelezettsége előállhat (L1, L2 és L3 veszteségtípusok),
- tartalmazza a kockázatkezelés alapján a kockázatkezelés tárgyát képező építményre meghatározott villámvédelmi intézkedéseket (az LPS és az SPM esetében a fokozatot, az érintési és lépésfeszültség elleni védelem esetében a védelmi intézkedések szükségességét),
- megadja a kockázatszámításokhoz felhasznált paramétereket olyan részletességgel, hogy az lehetővé tegye a villámvédelmi felülvizsgálatok során annak megállapítását, hogy az építmény jellemzői változtak-e olyan mértékben, amely szükségessé teszi új kockázatkezelés elvégzését.
- A kockázatkezelés elvégzéséhez az övezetek tűz kockázatát (rf értékét a tűzterhelés alapján) a tűzvédelmi dokumentáció (kon koncepció) határozza meg.

F.1.4. A norma szerinti villámvédelmi rendszer kialakítása

F.1.4.1. A tető magasságáig elhanyagolható az s (villámvédelmi) biztonsági távolság azoknál az építményeknél, ahol teljesülnek a villámvédelmi szabványnak a levezetők építmény kerülete mentén történő elhelyezésére vonatkozó követelményei, és

- a villámvédelmi szempontból folytonosnak tekinthető, nagy területű fém tetőhöz acél- vagy vasbeton pillér részeként kialakított levezető csatlakozik, és a levezetők (belső pillérek) 20 x 20 m-esnél lehetőleg nem nagyobb hálóosztású hálóban vannak egyenletesen elrendezve, vagy
- a villámvédelmi rendszer részeként felhasznált, nagy területű vasbeton monolit födémhez acél- vagy vasbeton pillér részeként kialakított levezető csatlakozik, és a levezetők (belső pillérek) 20x20 m-esnél lehetőleg nem nagyobb hálóosztású hálóban vannak egyenletesen elrendezve.

F.1.5. 1 Villámvédelmi kockázatkezelés, veszteségek megadása, javasolt értékek:

F.1.5.1. Emberi élet elvesztése

A villámvédelmi kockázatkezelés során, az emberi élet elvesztése kockázatának számításakor az $L1 L_f$ -re (veszteségek megadása, tűz tényező) javasolt értékek:

$L1 L_f=0$, nincs veszteség

$L1 L_f=0,1$ – robbanás kockázata

- Az Ex zóna 0,1,2 illetve Ex 20,21,22 robbanásveszélyes térségeket tartalmazó övezetek (LPZ zónák) esetében.

$L1 L_f=0,1$ – kórház, hotel, iskola, közintézmény

- Szállás rendeltetés (pl. hotel, panzió, vendégház),
- Oktatási, nevelési, gyermekfoglalkoztató, játszóház rendeltetés,
- Egészségügyi rendeltetés, (pl. kórház, háziorvosi/szakorvosi rendelő)
- Szociális rendeltetés (pl. öregek otthona)
- Kényszertartózkodásra szolgáló építmény (pl. börtön)
- Rendőrőrs, tűzoltóság, mentőállomás
- Irodaépület, bank, igazgatási létesítmény

¹módosult 2016.07.01.

²módosult 2018.07.02.

³módosult 2020.01.22.

- Vasútállomás, repülőtér, buszpályaudvar
- Sportrendeltetés (pl. sportszarnok, stadion, uszoda)
- Számítógép központ

L1 $L_f=0,05$ – nyilvános szórakozóhely, templom, múzeum

- Művelődési, kulturális, hitéleti rendeltetés
- Társasház
- Családi ház (kettőnél több szintes)
- Vendéglátás

L1 $L_f=0,02$ – ipari létesítmény, kereskedelmi létesítmény

- Ipari rendeltetés
- Mezőgazdasági rendeltetés
- Kereskedelmi rendeltetés (pl. bevásárló központ, áruház)
- Családi ház (ikerház, sorház, egy- vagy kétszintes)

L1 $L_f=0,01$ – egyéb

- Gépjárműtároló rendeltetés
- Raktárépület rendeltetés

F.1.6. Napelemes rendszerek, napelemek villámvédelme

F.1.6.1. A napelemes rendszerek kialakítása – a vonatkozó műszaki követelmények alapján – speciális elvárásokat támaszt a kapcsolódó villám- és túlfeszültség-védelem tervezésénél.

Megjegyzés 1:

Meglévő építményekre telepítendő napelemes rendszerek villámvédelmére az OTSZ és a jelen TvMI 9.1. szakaszában leírtak érvényesek. Egy építmény tetején újonnan kialakítandó napelemes rendszer telepítése szükségessé teheti a meglévő villámvédelem módosítását.

Megjegyzés 2:

Új építményekre, illetve talajra telepítendő napelemes rendszerekre a norma szerinti villámvédelmi követelmények előírásai vonatkoznak.

Megjegyzés 3:

A tetőre telepített napelemeket lehetőség szerint olyan elszigetelt felfogórendszerrel kell védeni a közvetlen villámcsapás ellen, amellyel a napelemek és a villámvédelem között az „s” biztonsági távolság betartható.

F.1.6.2. Napelemes rendszer telepítése esetén a hibavédelem, az üzemi földelés és a villámvédelem potenciálkiegyenlítési szempontjait is figyelembe kell venni, és a közülük legszigorúbb feltételt támaztó vezeték-keresztmetszetet kell választani.

F.1.6.3. A tetőre telepített napelemes rendszerek erősáramú vezetékekkel kapcsolódnak az épület villamos hálózatára. A napelemek az épület belső villamos és elektronikus rendszereinek meghibásodása szempontjából a villámvédelmi kockázatot növelhetik, emiatt megfelelő villámvédelmi intézkedések (SPM) kialakítása lehet szükséges. Túlfeszültség-védelmi készülékeket kell telepíteni a napelemes installációk DC- és AC-oldalán, kivéve, ha a kockázatkezelés vagy egyéb számítás más eredményt ad. Amennyiben túlfeszültség-védelmi készülékeket telepítenek az erősáramú elosztóhálózat védelmére, hasonlóképpen indokolt a rendszerhez tartozó gyengeáramú vonalak védelme is. Az egyenáramú oldalra olyan túlfeszültség-védelmi készülékeket kell beépíteni, melyek megfelelnek az MSZ EN 50539-11 szabvány követelményeinek.

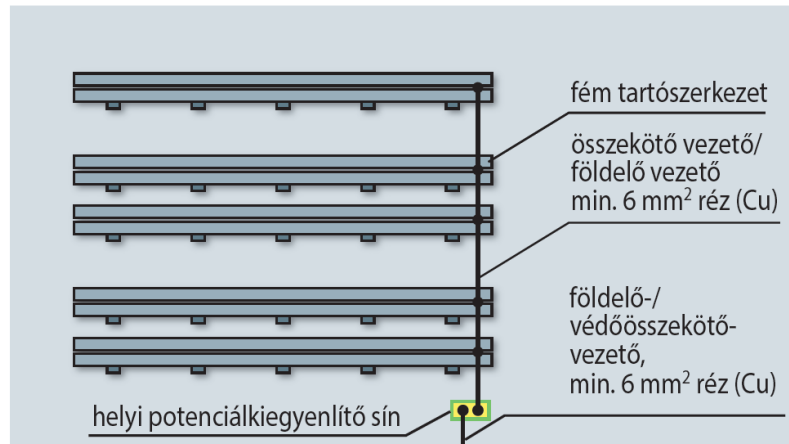
F.1.6.4. Építményre telepített napelemes rendszerek esetében a külső villámvédelmi intézkedések függvényében a földelési és potenciálkiegyenlítési intézkedéseket az F.1.6.4.1.-1.6.4.3. szerint kell kialakítani.

¹módosult 2016.07.01.

²módosult 2018.07.02.

³módosult 2020.01.22.

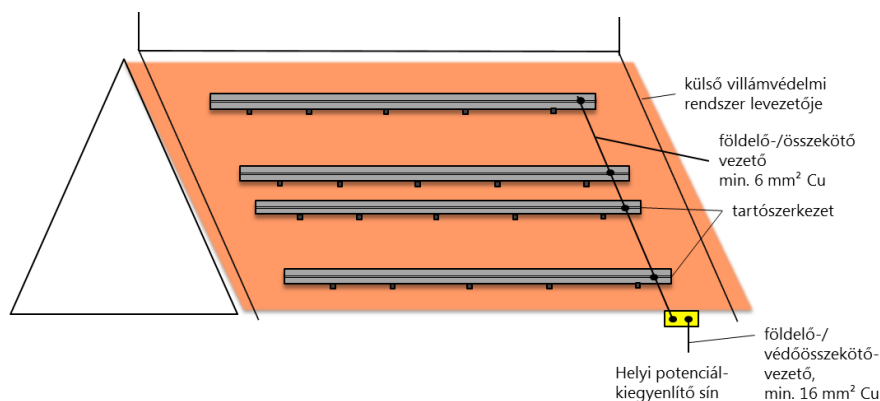
F.1.6.4.1. Ha a napelemes rendszer olyan építményre kerül, amelyre nem szükséges villámvédelmet telepíteni, a napelem modul fém tartószerkezet földelésének kialakítását a 22. ábra alapján kell megvalósítani. Ilyen esetekben a DC- és AC-oldali rendszerbe 2. típusú túlfeszültség-védelmi készüléket kell beépíteni.



22. ábra

Tetőre telepített napelemes rendszer fém tartószerkezetének földelése

F.1.6.4.2. Ha az építmény külső villámvédelmi rendszere és a napelemek között mindenütt megtartható az „s” biztonsági távolság a napelem tartószerkezeteit be kell kötni a helyi potenciálkiegyenlítő sínbe, és az egyes modulsorokat egymással is össze kell kötni az 23. ábra szerint. Ilyen esetekben a DC- és AC-oldali rendszerre 2. típusú túlfeszültség-védelmi készüléket kell kötni.



23. ábra

Tetőre telepített napelemes rendszer fém tartószerkezetének villámvédelmi földelése

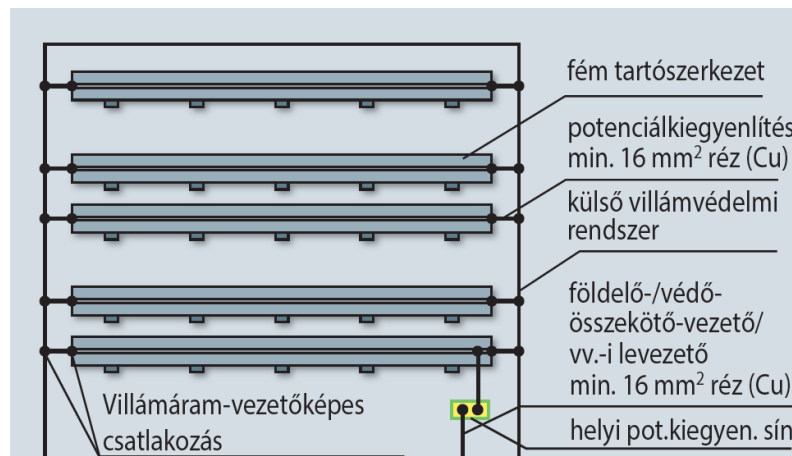
F.1.6.4.3. Ha az építmény külső villámvédelmi rendszere és a napelemek között nem tartható be az „s” biztonsági távolság, a villámvédelmi követelmények miatt egyrészt a napelem fém tartószerkezeteit a külső villámvédelmi rendszer vezetőivel több helyen össze kell kötni a 24. ábra szerint, másrészt az épület fő földelő sínjébe is be kell kötni. A természetes levezetőkre érvényes szakmai előírásokat be kell tartani a tartószerkezetek egyes elemeire, a levezetők keresztmetszetére, a lemezvastagságra, továbbá a csatlakozásoknak illetve kötéseknak alkalmasnak kell lenniük a villám-részáramok vezeté-

¹módosult 2016.07.01.

²módosult 2018.07.02.

³módosult 2020.01.22.

sére. Ilyen esetekben a DC- és AC-oldali rendszerre 1. vagy 1.+2. típusú túlfeszültség-védelmi készüléket kell kötni.



ábra

Tetőre telepített napelemes rendszer fém tartószerkezetének villámvédelmi földelése

Megjegyzés:

A helyi potenciál kiegyenlítő sín belsőtérben is elhelyezhető.

F.1.6.5. Fém tetőre telepített napelemek esetén a villámvédelem kialakítására az F.1.6.5.1.-1.6.5.5. szakaszokat kell alkalmazni.

F.1.6.5.1. A fém tetőre telepített napelemeket a közvetlen villámcsapások ellen felfogókkal kell védeni.

F.1.6.5.2. Fém tetőre telepített napelemek esetén, ha a külső villámvédelmi rendszer és a napelemes rendszer komponensei között az s biztonsági távolság nem tartható be, akkor az F.1.6.4.3. rész előírásai érvényesek.

Megjegyzés:

A 24. ábra szerinti összekötések miatt az építményben és a napelemes rendszer elemeiben villám-részáramok folynak.

F.1.6.5.3. Ha a napelem villamos vezetékei nem árnyékoló csőben vagy fém kábelcsatornában haladnak az építmény külső homlokzatán olyan kábeleket kell alkalmazni a napelemes rendszernél, amelyek képesek a villámáram vezetésére.

F.1.6.5.4. Ha a vezetékek árnyékoló csőben vagy fém kábelcsatornában haladnak az építmény külső homlokzatán, akkor a fém csatornát az épületbe való belépési pont előtt a földelőrendszerrel össze kell kötni. Ily módon a fém árnyékoláson folyó villám-részáram nagy része elfolyhat a föld felé.

F.1.6.5.5. Elszigetelt villámvédelem létesítése esetén az egész fém tetőszerkezet és a villámvédelem között szükséges betartani az s biztonsági távolságot. Ilyenkor az építményben és a napelemes rendszer elemeiben villám-részáramok nem folyhatnak, és a túlfeszültség-védelem tervezésénél elegendő 2. típusú védőkészülékeket beépíteni.

F.1.6.6. Földre telepített napelemes erőművek villámvédelmének kialakításánál az F.1.6.6.1. – 1.6.6.6. szakaszok érvényesek.

F.1.6.6.1. A földelőrendszer alakja és kialakítása a meghatározó szempont az ilyen napelemes rendszerek villámvédelmének kialakításánál, mert közvetlen villámcsapások esetén ezek befolyásolják a villámáram földben történő szétterjedését és a veszélyes potenciál-emelkedést.

¹módosult 2016.07.01.

²módosult 2018.07.02.

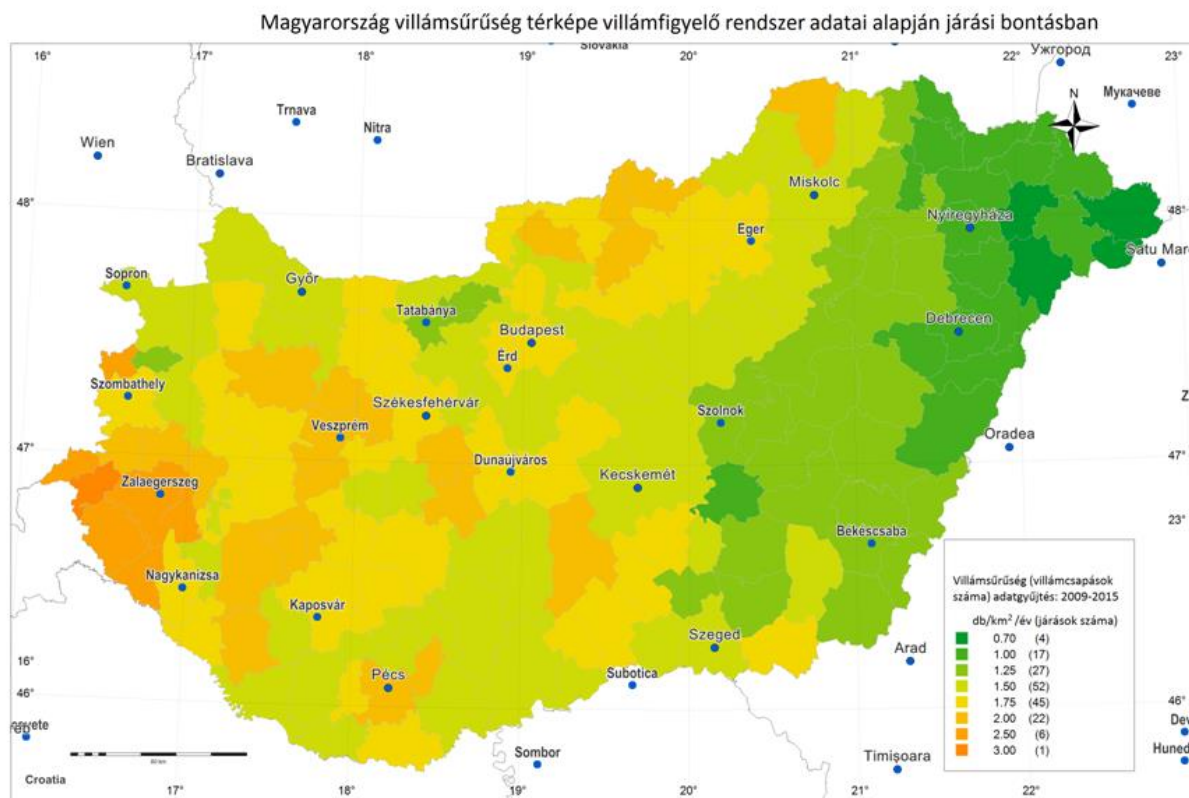
³módosult 2020.01.22.

- F.1.6.6.2. Talajcsavaros, illetve leütött tartószerkezet egyedi földelőként történő alkalmazása esetén, a vonatkozó műszaki követelmények geometriai előírásait kell alkalmazni. Ha az egyes elemek egymással tartósan és villámáram-vezetőképes kapcsolatokkal vannak összekötve, a tartólábak talaj alatti hatásos hosszának meghatározásánál a vonatkozó műszaki követelmény egyedi földelőkre vonatkozó szabályától el lehet térni. Ez esetben az egyes modultartó asztalok eredő földelési ellenállása legyen 10 ohm alatt.
- F.1.6.6.3. A különállóan létesített építmények (napelemes mezők, üzemépület) földelőrendszereit egymással, legalább két helyen össze kell kötni. Az összekötések egymástól lehetőleg 20 m távolságra legyenek.
- F.1.6.6.4. ³Napelem rendszerek esetén olyan földelőháló létesítése ajánlott, amelynek a kiosztása legfeljebb 40 x 40 m. A hálószerű kialakítás helyett elegendő egymástól max. 40 m-es távolságban futó párhuzamos földelővezetők alkalmazása is, ha a rájuk merőleges (vagy maximum 35 fokot bezáró) fém modultartó szerkezet föld feletti részei folytonosak és villámáram-vezetőképes kivitelben készülnek. A párhuzamos földelővezetők száma kettőnél nem lehet kevesebb, és a modulsorok végét minden esetben össze kell kötni egymással.
- Megjegyzés:
A 0,5MW-nál nagyobb napelemes erőművek esetén a tervező számítással vagy szimulációval alátámasztva a földelőrendszer felépítését egyedileg is meghatározhatja.*
- F.1.6.6.5. A földre telepített napelemes rendszereknél a napelem táblák közvetlen villámcsapás elleni védelmére LPS III szerint kialakított felfogórendszer kialakítása ajánlott.
- F.1.6.6.6. A napelem táblák fém tartószerkezetéhez rögzített felfogórendszerrel a tartószerkezetnek a vonatkozó szabvány természetes levezetőkre vonatkozó keresztmetszeti követelményeit kell betartani és az egyes elemeket egymással tartósan és villámáram-vezetőképes kapcsolatokkal kell összekötni.

¹módosult 2016.07.01.²módosult 2018.07.02.³módosult 2020.01.22.

F.1.7. 1 Villámsűrűség értékek Magyarország

Magyarországon a villámvédelmi kockázatszámítások során figyelembe vehető a Siemens BLIDS villámfigyelő rendszere (az EUCLID tagja – European Cooperation for Lightning Detection) alapján készített villámsűrűség térkép (25. ábra) és az F.1.- 1. táblázatban szereplő villámsűrűség értékek. Az adatok a 2009-2015 évek között érzékelt felhő-föld villámcsapások négyzetkilométerenkénti és évenkénti átlagát mutatják.



F.1.- 1.táblázat: Villámsűrűségek járási értékei a 25. ábrához

Ssz.	Megye	Járás neve	Járás színhely	Felhő-föld villámsűrűség /km ² /év
1	Bács-Kiskun megye	Bácsalmási járás	Bácsalmás	1,5
2	Bács-Kiskun megye	Bajai járás	Baja	1,5
3	Bács-Kiskun megye	Jánoshalmi járás	Jánoshalma	1,75
4	Bács-Kiskun megye	Kalocsai járás	Kalocsa	1,5
5	Bács-Kiskun megye	Kecskeméti járás	Kecskemét	1,5
6	Bács-Kiskun megye	Kiskőrösi járás	Kiskőrös	2
7	Bács-Kiskun megye	Kiskunfélegyházi járás	Kiskunfélegyháza	1,75
8	Bács-Kiskun megye	Kiskunhalasi járás	Kiskunhalas	1,75
9	Bács-Kiskun megye	Kiskunmajsai járás	Kiskunmajsa	1,75
10	Bács-Kiskun megye	Kunszentmiklósi járás	Kunszentmiklós	1,75
11	Bács-Kiskun megye	Tizsakécskei járás	Tizsakécske	1,5
12	Baranya megye	Bólyi járás	Bóly	1,5
13	Baranya megye	Hegyháti járás	Sásd	1,5

¹módosult 2016.07.01.

²módosult 2018.07.02.

³módosult 2020.01.22.

Ssz.	Megye	Járás neve	Járási székhely	Felhő-föld villámsűrűség /km ² /év
14	Baranya megye	Komlói járás	Komló	1,5
15	Baranya megye	Mohácsi járás	Mohács	1,5
16	Baranya megye	Pécsi járás	Pécs	2
17	Baranya megye	Pécsváradi járás	Pécsvárad	2
18	Baranya megye	Sellyei járás	Sellye	1,5
19	Baranya megye	Siklósi járás	Siklós	1,75
20	Baranya megye	Szentlőrinci járás	Szentlőrinc	1,5
21	Baranya megye	Szigetvári járás	Szigetvár	1,75
22	Békés megye	Békéscsabai járás	Békéscsaba	1,25
23	Békés megye	Békési járás	Békés	1,25
24	Békés megye	Gyomaendrődi járás	Gyomaendrőd	1,25
25	Békés megye	Gyulai járás	Gyula	1,25
26	Békés megye	Mezőkovácsházai járás	Mezőkovácsháza	1,25
27	Békés megye	Orosházi járás	Orosháza	1,5
28	Békés megye	Sarkadi járás	Sarkad	1,25
29	Békés megye	Szarvasi járás	Szarvas	1,25
30	Békés megye	Szeghalmi járás	Szeghalom	1,25
31	Borsod-Abaúj-Zemplén megye	Cigándi járás	Cigánd	1
32	Borsod-Abaúj-Zemplén megye	Edelényi járás	Edelény	2
33	Borsod-Abaúj-Zemplén megye	Encsi járás	Encs	1,5
34	Borsod-Abaúj-Zemplén megye	Gönci járás	Gönc	1,25
35	Borsod-Abaúj-Zemplén megye	Kazincbarcikai járás	Kazincbarcika	1,5
36	Borsod-Abaúj-Zemplén megye	Mezőcsáti járás	Mezőcsát	1,25
37	Borsod-Abaúj-Zemplén megye	Mezőkövesdi járás	Mezőkövesd	1,5
38	Borsod-Abaúj-Zemplén megye	Miskolci járás	Miskolc	1,5
39	Borsod-Abaúj-Zemplén megye	Ózdi járás	Ózd	1,5
40	Borsod-Abaúj-Zemplén megye	Putnoki járás	Putnok	1,5
41	Borsod-Abaúj-Zemplén megye	Sárospataki járás	Sárospatak	1
42	Borsod-Abaúj-Zemplén megye	Sátoraljaújhelyi járás	Sátoraljaújhely	1
43	Borsod-Abaúj-Zemplén megye	Szerencsi járás	Szerencs	1,25
44	Borsod-Abaúj-Zemplén megye	Sziksói járás	Sziksó	1,5
45	Borsod-Abaúj-Zemplén megye	Tiszaújvárosi járás	Tiszaújváros	1,25
46	Borsod-Abaúj-Zemplén megye	Tokaji járás	Tokaj	1

¹módosult 2016.07.01.²módosult 2018.07.02.³módosult 2020.01.22.

Ssz.	Megye	Járás neve	Járási székhely	Felhő-föld villámsűrűség /km ² /év
47	Csongrád megye	Csongrádi járás	Csongrád	1,5
48	Csongrád megye	Hódmezővásárhelyi járás	Hódmezővásárhely	1,25
49	Csongrád megye	Kisteleki járás	Kistelek	1,25
50	Csongrád megye	Makói járás	Makó	1,75
51	Csongrád megye	Mórahalmi járás	Mórahalom	1,5
52	Csongrád megye	Szegedi járás	Szeged	1,5
53	Csongrád megye	Szentesi járás	Szentes	1,25
54	Fejér megye	Bicskei járás	Bicske	1,5
55	Fejér megye	Dunaújvárosi járás	Dunaújváros	1,75
56	Fejér megye	Enyingi járás	Enying	1,5
57	Fejér megye	Gárdonyi járás	Gárdony	1,5
58	Fejér megye	Martonvásári járás	Martonvásár	1,5
59	Fejér megye	Móri járás	Mór	1,75
60	Fejér megye	Sárbogárdi járás	Sárbogárd	2
61	Fejér megye	Székesfehérvári járás	Székesfehérvár	1,75
62	Győr-Moson-Sopron megye	Csornai járás	Csorna	1,75
63	Győr-Moson-Sopron megye	Győri járás	Győr	1,5
64	Győr-Moson-Sopron megye	Kapuvári járás	Kapuvár	1,5
65	Győr-Moson-Sopron megye	Mosonmagyaróvári járás	Mosonmagyaróvár	1,5
66	Győr-Moson-Sopron megye	Pannonhalmi járás	Pannonhalma	1,5
67	Győr-Moson-Sopron megye	Soproni járás	Sopron	1,5
68	Győr-Moson-Sopron megye	Téti járás	Tét	1,5
69	Hajdú-Bihar megye	Balmazújvárosi járás	Balmazújváros	1,5
70	Hajdú-Bihar megye	Berettyóújfalui járás	Berettyóújfalu	1,25
71	Hajdú-Bihar megye	Debreceni járás	Debrecen	1,25
72	Hajdú-Bihar megye	Derecskei járás	Derecske	1,25
73	Hajdú-Bihar megye	Hajdúböszörményi járás	Hajdúböszörmény	1,5
74	Hajdú-Bihar megye	Hajdúhadházi járás	Hajdúhadház	1,25
75	Hajdú-Bihar megye	Hajdúnánási járás	Hajdúnánás	1,5
76	Hajdú-Bihar megye	Hajdúszoboszlói járás	Hajdúszoboszló	1,25
77	Hajdú-Bihar megye	Nyíradonyi járás	Nyíradony	1,25
78	Hajdú-Bihar megye	Püspökladányi járás	Püspökladány	1,5
79	Heves megye	Bélapátfalvai járás	Bélapátfalva	1,75
80	Heves megye	Egri járás	Eger	1,75
81	Heves megye	Füzesabonyi járás	Füzesabony	1,5
82	Heves megye	Gyöngyösi járás	Gyöngyös	1,75
83	Heves megye	Hatvani járás	Hatvan	1,75
84	Heves megye	Hevesi járás	Heves	1,5
85	Heves megye	Pétervásárai járás	Pétervására	1,75
86	Jász-Nagykun-Szolnok megye	Jászapáti járás	Jászapáti	1,5
87	Jász-Nagykun-Szolnok megye	Jászberényi járás	Jászberény	1,5
88	Jász-Nagykun-Szolnok megye	Karcagi járás	Karcag	1,25
89	Jász-Nagykun-Szolnok megye	Kunhegyesi járás	Kunhegyes	1,25

¹módosult 2016.07.01.²módosult 2018.07.02.³módosult 2020.01.22.

Ssz.	Megye	Járás neve	Járási székhely	Felhő-föld villámsűrűség /km ² /év
90	Jász-Nagykun-Szolnok megye	Kunszentmártoni járás	Kunszentmárton	1
91	Jász-Nagykun-Szolnok megye	Mezőtúri járás	Mezőtúr	1,25
92	Jász-Nagykun-Szolnok megye	Szolnoki járás	Szolnok	1,25
93	Jász-Nagykun-Szolnok megye	Tiszafüredi járás	Tiszafüred	1,25
94	Jász-Nagykun-Szolnok megye	Törökszentmiklósi járás	Törökszentmiklós	1,25
95	Komárom-Esztergom megye	Esztergomi járás	Esztergom	1,5
96	Komárom-Esztergom megye	Kisbéri járás	Kisbér	1,75
97	Komárom-Esztergom megye	Komáromi járás	Komárom	1,75
98	Komárom-Esztergom megye	Oroszlányi járás	Oroszlány	1,75
99	Komárom-Esztergom megye	Tatabányai járás	Tatabánya	1,25
100	Komárom-Esztergom megye	Tatai járás	Tata	1,5
101	Nógrád megye	Balassagyarmati járás	Balassagyarmat	1,75
102	Nógrád megye	Bátonyterenyei járás	Bátonyterenye	1,75
103	Nógrád megye	Pásztói járás	Pásztó	2
104	Nógrád megye	Rétsági járás	Rétság	2
105	Nógrád megye	Salgótarjáni járás	Salgótarján	2
106	Nógrád megye	Szécsényi járás	Szécsény	2
107	Pest megye	Aszódi járás	Aszód	1,75
108	Pest megye	Budakeszi járás	Budakeszi	1,75
109	Pest megye	Ceglédi járás	Cegléd	1,5
110	Pest megye	Dabasi járás	Dabas	1,75
111	Pest megye	Dunakeszi járás	Dunakeszi	1,5
112	Pest megye	Érdi járás	Érd	1,75
113	Pest megye	Gödöllői járás	Gödöllő	1,5
114	Pest megye	Gyáli járás	Gyál	1,5
115	Pest megye	Monori járás	Monor	1,5
116	Pest megye	Nagykátai járás	Nagykátai	1,5
117	Pest megye	Nagykőrösi járás	Nagykőrös	1,5
118	Pest megye	Pilisvörösvári járás	Pilisvörösvár	1,5
119	Pest megye	Ráckevei járás	Ráckeve	1,5
120	Pest megye	Szentendre járás	Szentendre	1,75
121	Pest megye	Szigetszentmiklósi járás	Szigetszentmiklós	1,5
122	Pest megye	Szobi járás	Szob	1,75
123	Pest megye	Váci járás	Vác	1,5
124	Pest megye	Vecsesi járás	Vecses	1,5
125	Somogy megye	Barcsi járás	Barcs	1,5
126	Somogy megye	Csurgói járás	Csurgó	1,75
127	Somogy megye	Fonyódi járás	Fonyód	2
128	Somogy megye	Kaposvári járás	Kaposvár	1,75
129	Somogy megye	Marcali járás	Marcali	2
130	Somogy megye	Nagyatádi járás	Nagyatád	2
131	Somogy megye	Siófoki járás	Siófok	1,75
132	Somogy megye	Tabi járás	Tab	1,75

¹módosult 2016.07.01.²módosult 2018.07.02.³módosult 2020.01.22.

Ssz.	Megye	Járás neve	Járási székhely	Felhő-föld villámsűrűség /km ² /év
133	Szabolcs-Szatmár-Bereg megye	Baktalórántházai járás	Baktalórántháza	0,7
134	Szabolcs-Szatmár-Bereg megye	Csengeri járás	Csenger	0,7
135	Szabolcs-Szatmár-Bereg megye	Fehérgyarmati járás	Fehérgyarmat	0,7
136	Szabolcs-Szatmár-Bereg megye	Ibrányi járás	Ibrány	1
137	Szabolcs-Szatmár-Bereg megye	Kemecsei járás	Kemecse	1
138	Szabolcs-Szatmár-Bereg megye	Kisvárdai járás	Kisvárd	1
139	Szabolcs-Szatmár-Bereg megye	Mátészalkai járás	Mátészalka	1
140	Szabolcs-Szatmár-Bereg megye	Nagykállói járás	Nagykálló	1
141	Szabolcs-Szatmár-Bereg megye	Nyírbátori járás	Nyírbátor	0,7
142	Szabolcs-Szatmár-Bereg megye	Nyíregyházi járás	Nyíregyháza	1
143	Szabolcs-Szatmár-Bereg megye	Tiszavasvári járás	Tiszavasvári	1,25
144	Szabolcs-Szatmár-Bereg megye	Vásárosnaményi járás	Vásárosnamény	1
145	Szabolcs-Szatmár-Bereg megye	Záhonyi járás	Záhony	1
146	Tolna megye	Bonyhádi járás	Bonyhád	1,5
147	Tolna megye	Dombóvári járás	Dombóvár	1,75
148	Tolna megye	Paksi járás	Paks	1,5
149	Tolna megye	Szekszárdi járás	Szekszárd	1,5
150	Tolna megye	Tamási járás	Tamási	1,75
151	Tolna megye	Tolnai járás	Tolna	1,5
152	Vas megye	Celldömölki járás	Celldömök	1,75
153	Vas megye	Körmendi járás	Körmend	3
154	Vas megye	Kőszegi járás	Kőszeg	2,5
155	Vas megye	Sárvári járás	Sárvár	1,5
156	Vas megye	Szentgotthárdi járás	Szentgotthárd	2,5
157	Vas megye	Szombathelyi járás	Szombathely	1,75
158	Vas megye	Vasvári járás	Vasvár	2
159	Veszprém megye	Ajkai járás	Ajka	1,75
160	Veszprém megye	Balatonalmádi járás	Balatonalmádi	1,75
161	Veszprém megye	Balatonfüredi járás	Balatonfüred	2
162	Veszprém megye	Devecseri járás	Devecser	1,75
163	Veszprém megye	Pápai járás	Pápa	2
164	Veszprém megye	Sümei járás	Sümei	1,75
165	Veszprém megye	Tapolcai járás	Tapolca	1,75
166	Veszprém megye	Várpalotai járás	Várpalota	2

¹módosult 2016.07.01.²módosult 2018.07.02.³módosult 2020.01.22.

Ssz.	Megye	Járás neve	Járási székhely	Felhő-föld villámsűrűség /km ² /év
167	Veszprém megye	Veszprémi járás	Veszprém	2
168	Veszprém megye	Zirci járás	Zirc	2
169	Zala megye	Keszthelyi járás	Keszthely	1,75
170	Zala megye	Lenti járás	Lenti	2,5
171	Zala megye	Letenyei járás	Letenye	2,5
172	Zala megye	Nagykanizsai járás	Nagykanizsa	1,75
173	Zala megye	Zalaegerszegi járás	Zalaegerszeg	2,5
174	Zala megye	Zalaszentgróti járás	Zalaszentgrót	2
175	Budapest	Budapest I. ker.	Budapest I. ker.	1,75
176	Budapest	Budapest II. ker.	Budapest II. ker.	1,75
177	Budapest	Budapest III. ker.	Budapest III. ker.	1,75
178	Budapest	Budapest IV. ker.	Budapest IV. ker.	1,75
179	Budapest	Budapest V. ker.	Budapest V. ker.	1,75
180	Budapest	Budapest VI. ker.	Budapest VI. ker.	1,75
181	Budapest	Budapest VII. ker.	Budapest VII. ker.	1,75
182	Budapest	Budapest VIII. ker.	Budapest VIII. ker.	1,75
183	Budapest	Budapest IX. ker.	Budapest IX. ker.	1,75
184	Budapest	Budapest X. ker.	Budapest X. ker.	1,75
185	Budapest	Budapest XI. ker.	Budapest XI. ker.	1,75
186	Budapest	Budapest XII. ker.	Budapest XII. ker.	1,75
187	Budapest	Budapest XIII. ker.	Budapest XIII. ker.	1,75
188	Budapest	Budapest XIV. ker.	Budapest XIV. ker.	1,75
189	Budapest	Budapest XV. ker.	Budapest XV. ker.	1,75
190	Budapest	Budapest XVI. ker.	Budapest XVI. ker.	1,75
191	Budapest	Budapest XVII. ker.	Budapest XVII. ker.	1,75
192	Budapest	Budapest XVIII. ker.	Budapest XVIII. ker.	1,75
193	Budapest	Budapest XIX. ker.	Budapest XIX. ker.	1,75
194	Budapest	Budapest XX. ker.	Budapest XX. ker.	1,75
195	Budapest	Budapest XXI. ker.	Budapest XXI. ker.	1,75
196	Budapest	Budapest XXII. ker.	Budapest XXII. ker.	1,75
197	Budapest	Budapest XXIII. ker.	Budapest XXIII. ker.	1,75

¹módosult 2016.07.01.²módosult 2018.07.02.³módosult 2020.01.22.